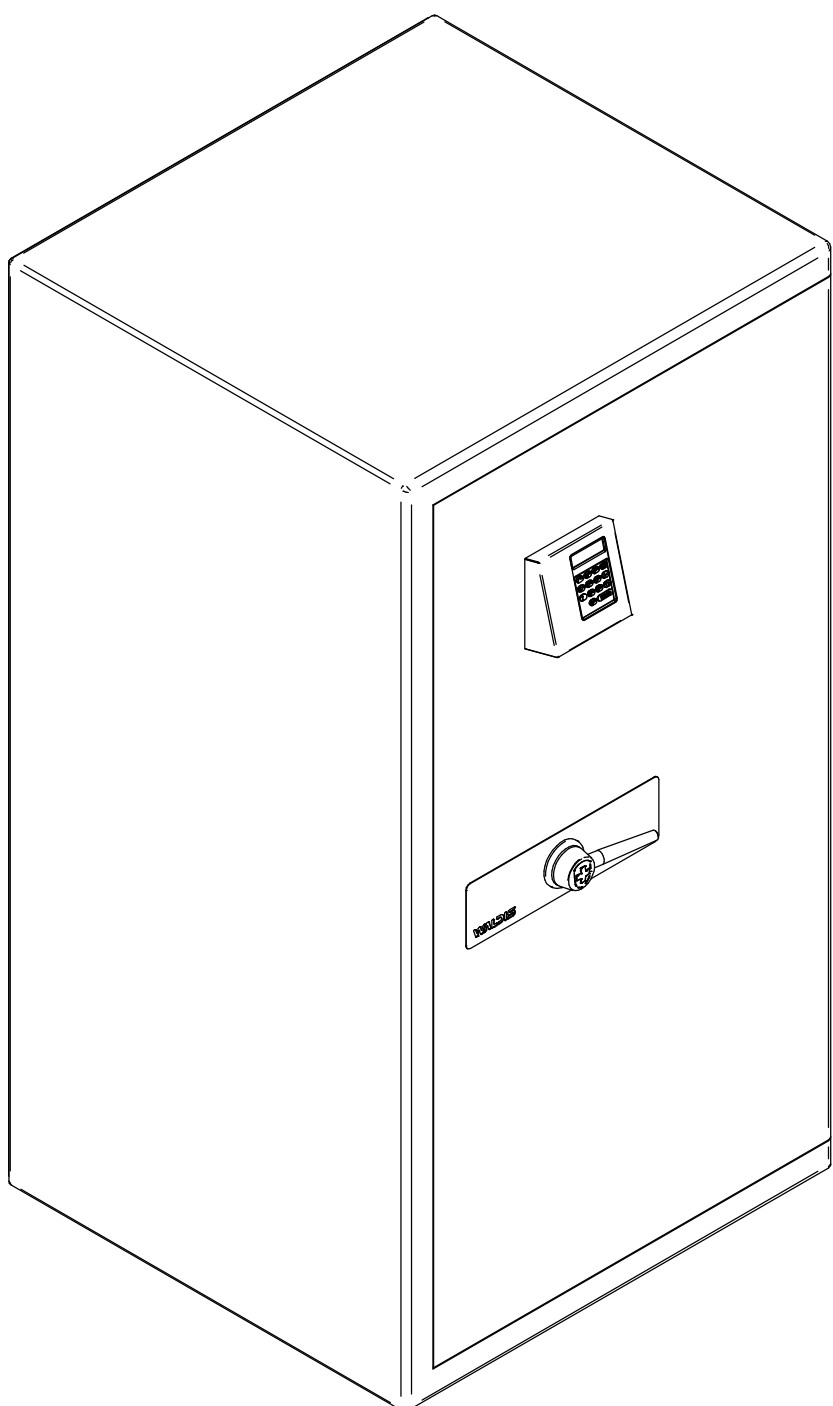
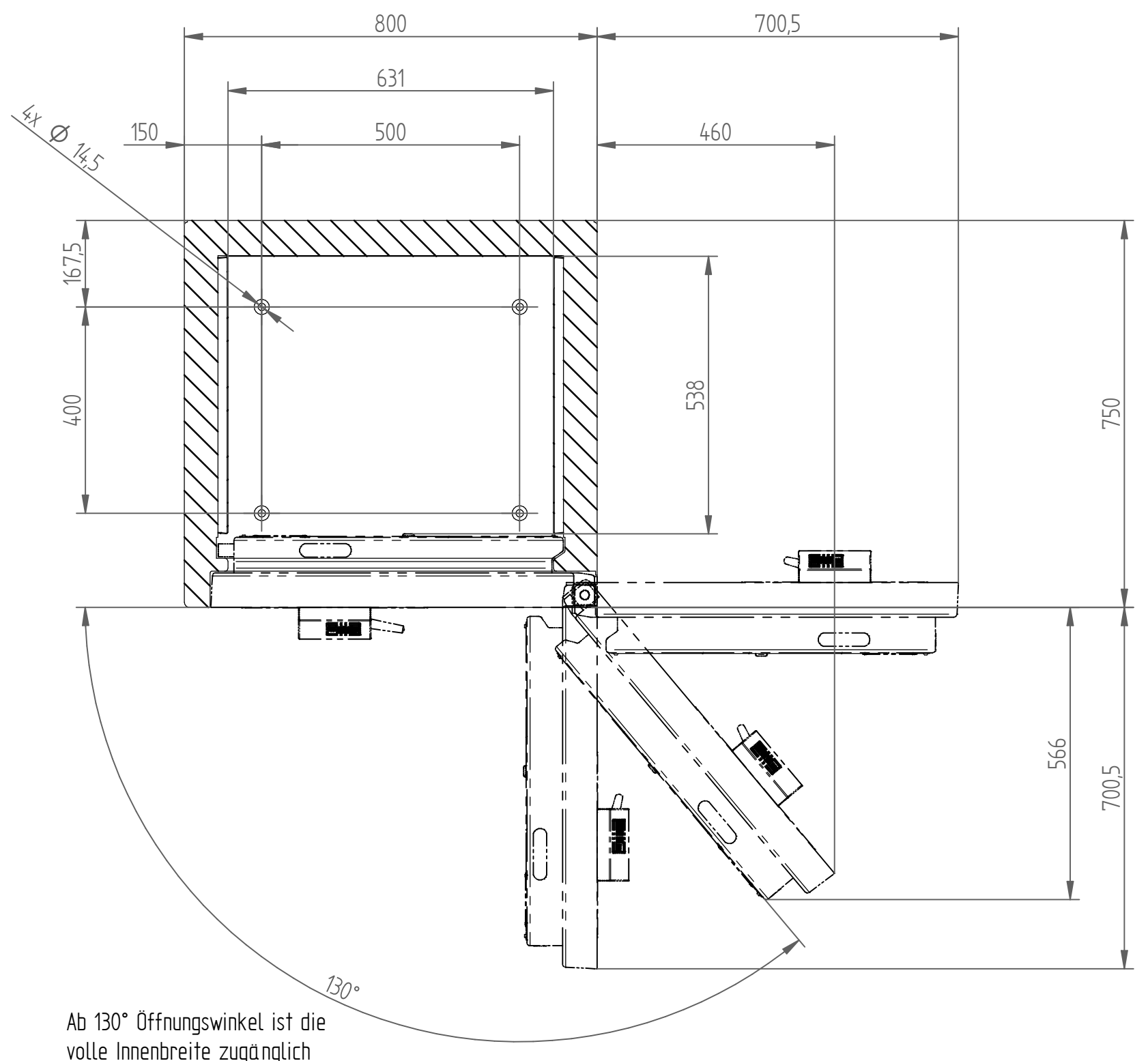


Schnitt A-A



Spezifikationen	
Aussenmasse ( HxBxT )	1500 x 800 x 750 mm
Innenmasse ( hxbxt )	1329 x 631 x 538 mm
Inhalt	ca. 451 Liter
Gewicht Türe	ca. 310 kg
Gewicht Gehäuse	ca. 990 kg
Gewicht Total	ca. 1300 kg

	Masstab: 1:10	Name	Datum
		Gezeichnet: mho	17.04.2023
		Gepüft: ram	17.04.2023

Das Urheberrecht an diesen Zeichnungen und allen Beilagen, die dem Empfänger persönlich anvertraut sind, verbleibt jederzeit unserer Firma. Ohne unsere schriftliche Genehmigung dürfen sie nicht kopiert oder vervielfältigt, auch niemals dritten Personen mitgeteilt oder zugänglich gemacht werden.

**WALDIS**  
TRESORE

CH-8153 Rümlang

**WALDIS Premium 1500-XL**

Zeichnungs-Nr.: 100.0264  
Revision: C  
Gewicht: 1300.000 kg