

Anleitung Möbeltresor Serie 200 und 300 mit elektronischem Tastaturschloss

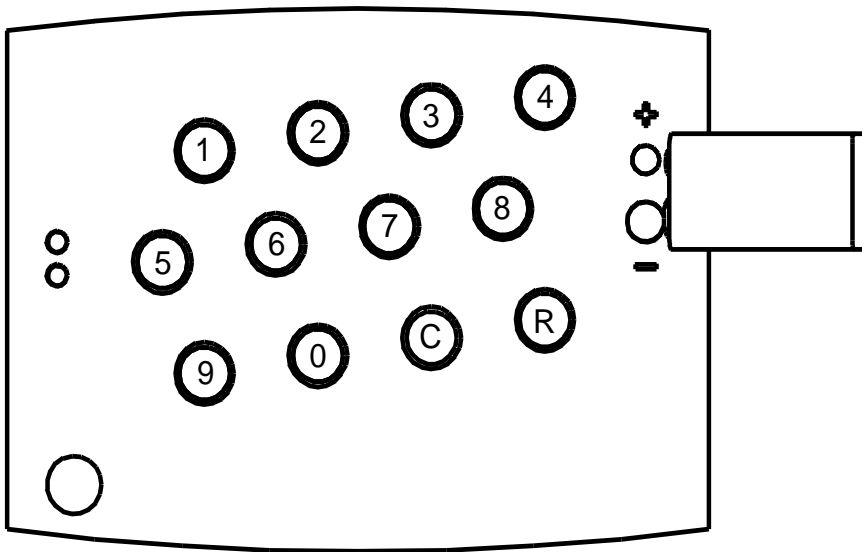


HERZLICHEN DANK!

Sie haben sich beim Tresorkauf für ein WALDIS Produkt entschieden.

Bitte lesen Sie vor Inbetriebnahme Ihres Wertschutzschrankes diese Anleitung genau durch!

Öffnen des Schlosses



- Taste ® drücken
- Code eingeben (bei Erstinbetriebnahme auf 0 0 0 0 0 0 eingestellt)
- Bei korrekter Eingabe leuchtet die grüne Diode ca. 8 Sekunden lang und blinkt danach 20 Sekunden lang auf. Die Türe lässt sich öffnen

Schliessen des Schlosses

- Türe schliessen und Taste ® und nachfolgend Taste © drücken
- rote Diode leuchtet ca. Sekunden lang und blinkt danach ca. 20 Sekunden lang

Allgemeine Sicherheitshinweise:

Beim Bedienen des Schrankes besteht im Bereich der Türe resp. der Scharniere erhöhte Quetschungsgefahr! WALDIS Tresore AG lehnt ausdrücklich jede Haftung für Verletzungen ab welche durch nicht sachgemässe Bedienung der Türe entstehen können. Vor der Bedienung des Tresors muss diese Anleitung komplett gelesen und verstanden werden.

Programmierung

Wichtig: Nur bei geöffneter Türe programmieren!

- Taste ® drücken
- Den bestehenden Code eingeben (bei Erstinbetriebnahme 0 0 0 0 0 0) und Taste © drücken (grüne Diode signalisiert richtige Eingabe)
- Den neuen Code (6 bis 10 Zahlen oder Buchstaben) eingeben und Taste © drücken
- Den neuen Code nochmals eingeben und Taste © drücken
Bei korrekter Eingabe ertönen zwei kurze akustische Signale und die grüne Diode leuchtet kurz zwei mal auf
Bei nicht korrekter Eingabe ertönt eine Sekunde lang ein akustisches Signal und die rote Diode leuchtet eine Sekunde lang auf. Der neue Code wurde also nicht gespeichert und der alte Code (bei Erstinbetriebnahme 0 0 0 0 0 0) bleibt in diesem Fall programmiert. Vorgang ab Punkt 2.1 wiederholen
- Taste ® und nachfolgend Taste © drücken ohne dabei die Türe zu schliessen. Die Riegel werden nun vorgeschoben

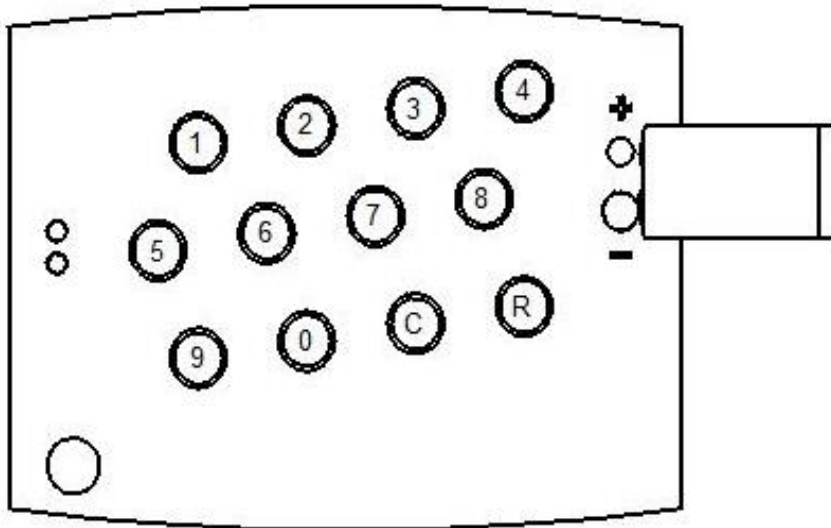
Wichtig:

Mehrmals bei offener Türe testen, ob Code korrekt angenommen wurde, bevor Sie die Türe schliessen!!!

Stromversorgung

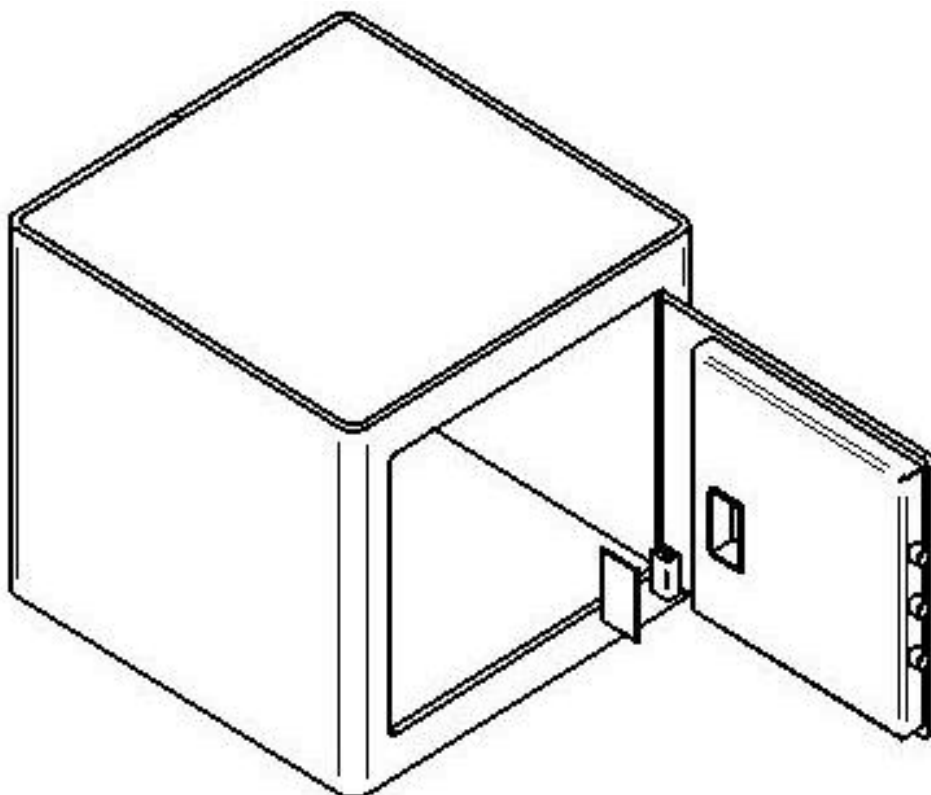
Öffnung bei leerer Batterie

1 neue Blockbatterie 9V auf die zwei Kontaktpunkte der Tastatur drücken und den Code eingeben.



Batteriewechsel

Batteriefachdeckel gemäss Skizze öffnen und die Batterie austauschen.



Grundregeln bei der Auswahl eines Passwortes

Vermeiden sie die offensichtlichen Passwörter

- Keine Trivialwerte wie 000000, 0815, 123456
- Nicht der eigene Geburtstag, keine Autokennzeichen, Telefonnummer oder Namen (der Eigene, Ehefrau/- mann, Kinder, Haustiere, Firma, Wohnort etc.) als Passwort verwenden. Keine Standard-Passwörter wie: "Passwort" oder "Tresor".
- Auch Rückwärtsschreiben ist zu einfach.
- Kein Passwort benutzen, das Sie schon verwenden.
- Wichtige Passwörter sollten keine logische Struktur besitzen.

Wie erstellen Sie ein sicheres Passwort?

- Die erste Regel: **Ein Passwortes ist nur sicher, wenn es auch geheim bleibt!**
- Passwörter sich merken - nirgends aufschreiben!
- Möglichst alle Tasten berücksichtigen (Abnutzungsspuren auf der Tastatur verraten mit der Zeit die einzelnen Zahlen)

Zu guter Letzt

Überlegen Sie sich wie das Passwort dennoch erhalten bleibt, wenn der Inhaber das Passwort nicht mehr preisgeben kann (z.B. im Todesfall). Hinterlegen Sie ein verschlossenes Couvert bei Ihrem Notar.

Allgemeine Geschäftsbedingungen

Mit dem Vertragsabschluss anerkennt der Kunde die nachstehend aufgeführten Lieferbedingungen. Alle mündlichen und telefonischen Abmachungen müssen, um bindend zu sein, schriftlich bestätigt werden.

Vertragsabschluss

Der Vertrag kommt jeweils durch unsere schriftliche Bestätigung Ihrer Bestellung zustande.

Preise

Unsere Preise verstehen sich netto ab Werk Rümlang. Transport, Verpackung, Versicherung, Montage, Installation und spätere Anwendungsunterstützung werden separat belastet. Bei massgeblichen Veränderungen der Produktionskosten infolge Währungsfluktuationen, Erhöhung der Importkosten, Erhöhung der Werkstoffpreise oder Löhne, behalten wir uns verhältnismässige Preisänderungen zwischen Vertragsabschluss und Lieferdatum vor.

Zahlungsbedingungen

Unsere Rechnungen werden nach Ablauf von 30 Tagen ab Rechnungsdatum zur Zahlung fällig (Verfalltag). Sie sind ohne jeden Skontoabzug in Schweizerfranken zu bezahlen. Nach Ablauf der Zahlungsfrist gerät der Kunde ohne Mahnung in Verzug, wobei wir dies falls zur Verrechnung eines Verzugszins von 5% p.a. berechtigt sind. Gegenansprüche oder Beanstandungen des Kaufgegenstandes berechtigen nicht zur Zurückhaltung der Zahlung.

Zeitpunkt der Lieferungen

Wir bemühen uns darum, die Warenlieferung auf den in der Auftragsbestätigung erwähnten Zeitpunkt vorzunehmen, lehnen jedoch jegliche Haftung für Lieferverzögerungen ab.

Gewährleistung

WALDIS leistet für die Dauer von 24 Monaten ab dem Zeitpunkt des Übergangs von Nutzen und Gefahr dafür Gewähr, dass der Kaufgegenstand frei von Fabrikations- und Materialfehlern ist. Der Kunde verpflichtet sich, den Kaufgegenstand nach Ablieferung sofort zu prüfen und allfällige Beanstandungen innert 8 Tagen ab Entdeckung mitzuteilen. Bei Warenmängeln hat WALDIS die Wahl, entweder kostenlosen Ersatz der schadhafte Teile, Instandstellung des Kaufgegenstandes oder, soweit für den Kunden zumutbar, eine angemessene Kaufpreisminderung zu gewähren.

Garantie gegen Aufbruch

WALDIS leistet für Tresore ab Widerstandsgrad 2 für die in der Auftragsbestätigung genannte Dauer eine Garantie der Aufbruchsicherheit des Wertbehältnisses nach Massgabe der Euro-Norm EN 1143-1. WALDIS kann diese Garantie an besonders gefährdeten Standorten einschränken oder von zusätzlichen Massnahmen, z.B. Bestand einer Alarmanlage, abhängig machen. In diesen Fällen muss die Alarmanlage im Zeitpunkt des Aufbruchs vollständig funktionstüchtig und scharfgestellt gewesen sein und auch den Alarm tatsächlich ausgelöst und übermittelt haben. Ansonsten erlischt die Garantie gegen Aufbruch unverzüglich.

Die Garantie gegen Aufbruch bedeutet, dass sich WALDIS bei erfolgtem Aufbruch des am Standort durch WALDIS verankerten Wertbehältnisses zum unentgeltlichen Ersatz des betreffenden Wertbehältnisses verpflichtet, nicht aber zur Tragung von aus dem Aufbruch resultierenden Folgeschäden oder Zusatzkosten, wie zum Beispiel Transport und Montage des neuen Wertbehältnisses, Demontage oder Entsorgung des alten Wertbehältnisses. Es besteht insbesondere keinerlei Anspruch des Kunden auf Entschädigung oder Ersatz des Inhaltes des Wertbehältnisses. Die Garantie gegen Aufbruch bezieht sich nur auf Aufbrüche am Standort, an welchem das Wertbehältnis, gemäss aktueller Bedienungsanleitung, durch WALDIS, oder eine autorisierte Partnerfirma, platziert und mindestens vierfach verankert wurde. Wird das Wertbehältnis nicht durch WALDIS oder eine autorisierte Partnerfirma platziert, verankert oder verschoben, erlischt die Garantie gegen Aufbruch unverzüglich.

Haftungsausschluss

Hinsichtlich der Lieferung des Kaufgegenstandes beinhalten die vorstehende Gewährleistung sowie die Garantie gegen Aufbruch eine abschliessende Regelung. Jede weitergehende Haftung wird vollständig wegbedungen. Mit Bezug auf separat zu vereinbarenden Nebenpflichten von WALDIS wie Transport, Verpackung, Versicherung, Montage und Installation beschränkt sich die Haftung von WALDIS auf grobfahrlässig oder absichtlich zugefügte Schäden (Art. 100 Abs. 1 OR). Der Kunde anerkennt zudem das Recht von WALDIS, im Zusammenhang mit den erwähnten Nebenpflichten Drittunternehmen beizuziehen, wobei sich dies falls die Haftung von WALDIS auf die sorgfältige Auswahl und Instruktion der beigezogenen Drittunternehmen beschränkt (Art. 399 Abs. 2 OR).

Unterlagen und Zeichnungen

Unterlagen und Zeichnungen sind urheberrechtlich geschützt und dürfen ohne unsere schriftliche Genehmigung keinen Drittpersonen zugänglich gemacht werden oder vom Kunden zu eigenen Gunsten verwertet werden. Zuwiderhandlungen verpflichten den Fehlbaren zu vollem Schadenersatz.

Eigentumsvorbehalt

Die Waren bleiben bis zur vollen Bezahlung Eigentum von WALDIS. Der Kunde ermächtigt WALDIS hiermit, im Eigentumsvorbehaltregister einen entsprechenden Eintrag zu veranlassen. Bleibt der Eintrag im Eigentumsvorbehaltregister aus oder werden die Kaufgegenstände auf dem Grundstück des Kunden eingebaut, verpflichtet sich der Kunde zur Rückübertragung des Eigentums, sofern er mit der Bezahlung des Kaufpreises in Verzug gerät. Sämtliche Kosten im Zusammenhang mit der Rückübertragung gehen zulasten des Kunden.

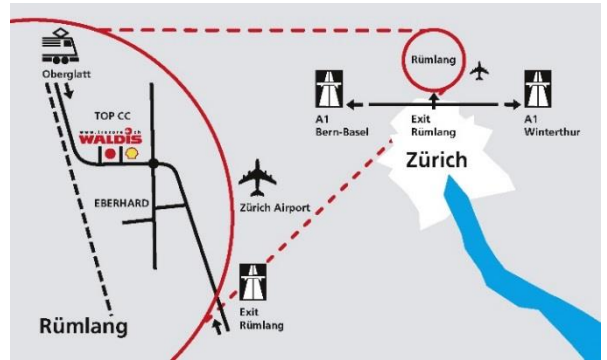
Anwendbares Recht und Gerichtsstand

Sämtliche Kaufverträge mit Einschluss von Montageaufträgen unterstehen ausschliesslich schweizerischem Recht. Die Anwendung des UN-Kaufrechts (Übereinkommen der Vereinten Nationen vom 11. April 1980 über Verträge über den internationalen Warenverkehr) ist ausgeschlossen.

Für alle Streitigkeiten, die aus oder im Zusammenhang mit dem Vertrag entstehen, richtet sich der Gerichtsstand nach den Bestimmungen der Schweizerischen Zivilprozessordnung.

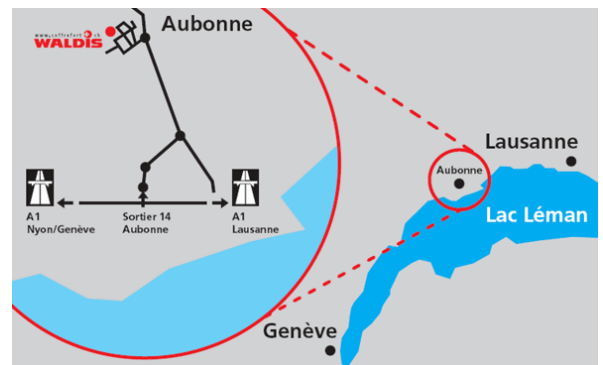
Hauptsitz: Rümlang Showroom

WALDIS Tresore AG
 Hofwisenstrasse 20
 8153 Rümlang
 Tel. +41 43 211 12 00
 info@tresore.ch



Suisse Romande : Aubonne Showroom

WALDIS Tresore SA
 Rue de l'Ouriette 141
 CH-1170 Aubonne
 Tel. +41 21 807 02 63
 info@coffrefort.ch



WALDIS Sicherheitsprodukte

- Zertifizierte Tresore
- Panzertüren
- Einmauertresore
- Sicherheitsschränke
- Möbeltresore
- Hotelzimmersafes

WALDIS Dienstleistungen

- Beratung vor Ort
- Expertisen
- Sicherheitskonzepte
- Wartung, Reparaturen
- Tresorinhalt-Versicherungen
- Tresor-Leasing
- Tresor-Transporte

