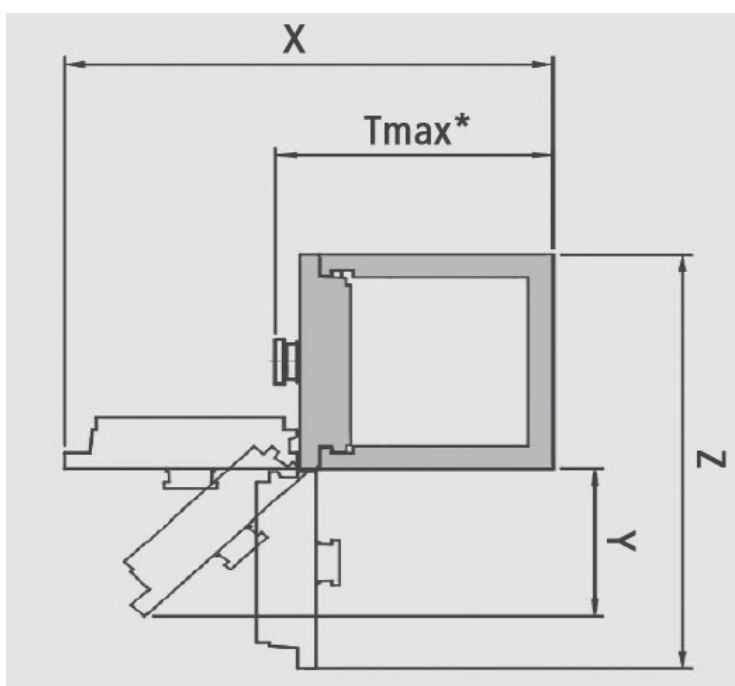


Masszeichnung WALDIS Varrit 3



Hauptsitz / Showroom

WALDIS Tresore AG
Hofwisenstrasse 20
CH-8153 Rümlang
Tel. 043 211 12 00
Fax 043 211 12 12
Email info@tresore.ch
www.tresore.ch

Suisse Romande Showroom

WALDIS Tresore SA
Rue de l'Ouriette 141
CH-1170 Aubonne VD
Tél. 021 807 02 63
Email info@coffrefort.ch
www.coffrefort.ch

Modell	Aussenmasse (mm)				Innenmasse (mm)			Inhalt Liter	Masse bei geöffneter Türe			Gewicht kg ca.
	Höhe	Breite	Tiefe	Tmax*	Höhe	Breite	Tiefe		X	Y	Z	
VARRIT 3-1020TB	1020	875	725	785	900	745	538	360	1560	610	1710	510
3-1290	1290	630	635	695	1170	500	448	262	1225	434	1220	510
3-1530	1530	875	725	785	1410	745	538	565	1560	610	1710	820
3-1830	1830	875	725	785	1710	745	538	685	1560	610	1710	920
3-1830TB	1830	1130	725	785	1710	1000	538	920	1815	794	2220	1100

* T max. = Tiefe inkl. Griff und Eingabeeinheit