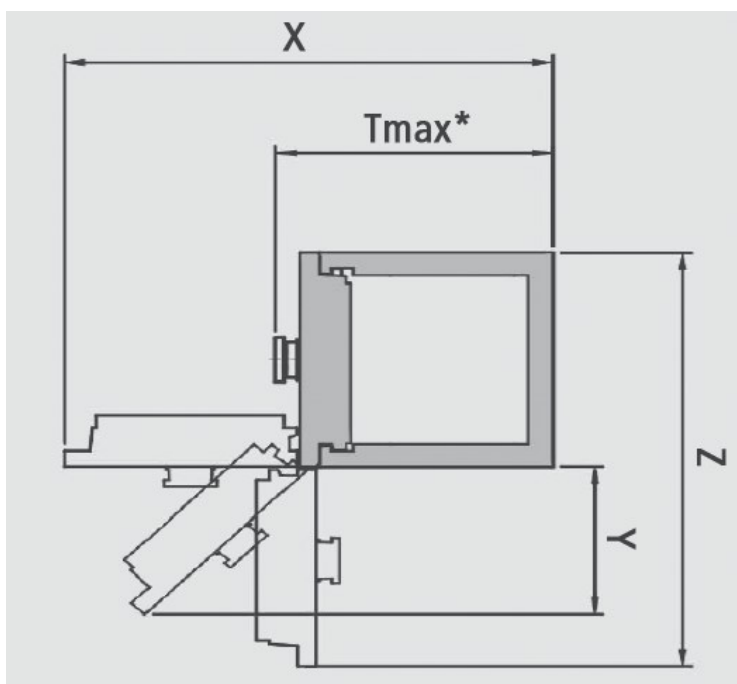


# Masszeichnung WALDIS Varrit 4



## Hauptsitz / Showroom

WALDIS Tresore AG  
Hofwisenstrasse 20  
CH-8153 Rümlang  
Tel. 043 211 12 00  
Fax 043 211 12 12  
Email [info@tresore.ch](mailto:info@tresore.ch)  
[www.tresore.ch](http://www.tresore.ch)

## Suisse Romande Showroom

WALDIS Tresore SA  
Rue de l'Ouriette 141  
CH-1170 Aubonne VD  
Tél. 021 807 02 63  
Email [info@coffrefort.ch](mailto:info@coffrefort.ch)  
[www.coffrefort.ch](http://www.coffrefort.ch)

Modell	Aussenmasse (mm)				Innenmasse (mm)			Inhalt Liter	Masse bei geöffneter Türe			Gewicht kg ca.
	Höhe	Breite	Tiefe	Tmax*	Höhe	Breite	Tiefe		X	Y	Z	
<b>VARRIT</b> 4-1020TB	1020	875	725	785	900	745	538	360	1560	610	1710	510
4-1290	1290	630	635	695	1170	500	448	262	1225	434	1220	510
4-1530	1530	875	725	785	1410	745	538	565	1560	610	1710	820
4-1830	1830	875	725	785	1710	745	538	685	1560	610	1710	920
4-1830TB	1830	1130	725	785	1710	1000	538	920	1815	794	2220	1100

\* T max. = Tiefe inkl. Griff und Eingabeeinheit