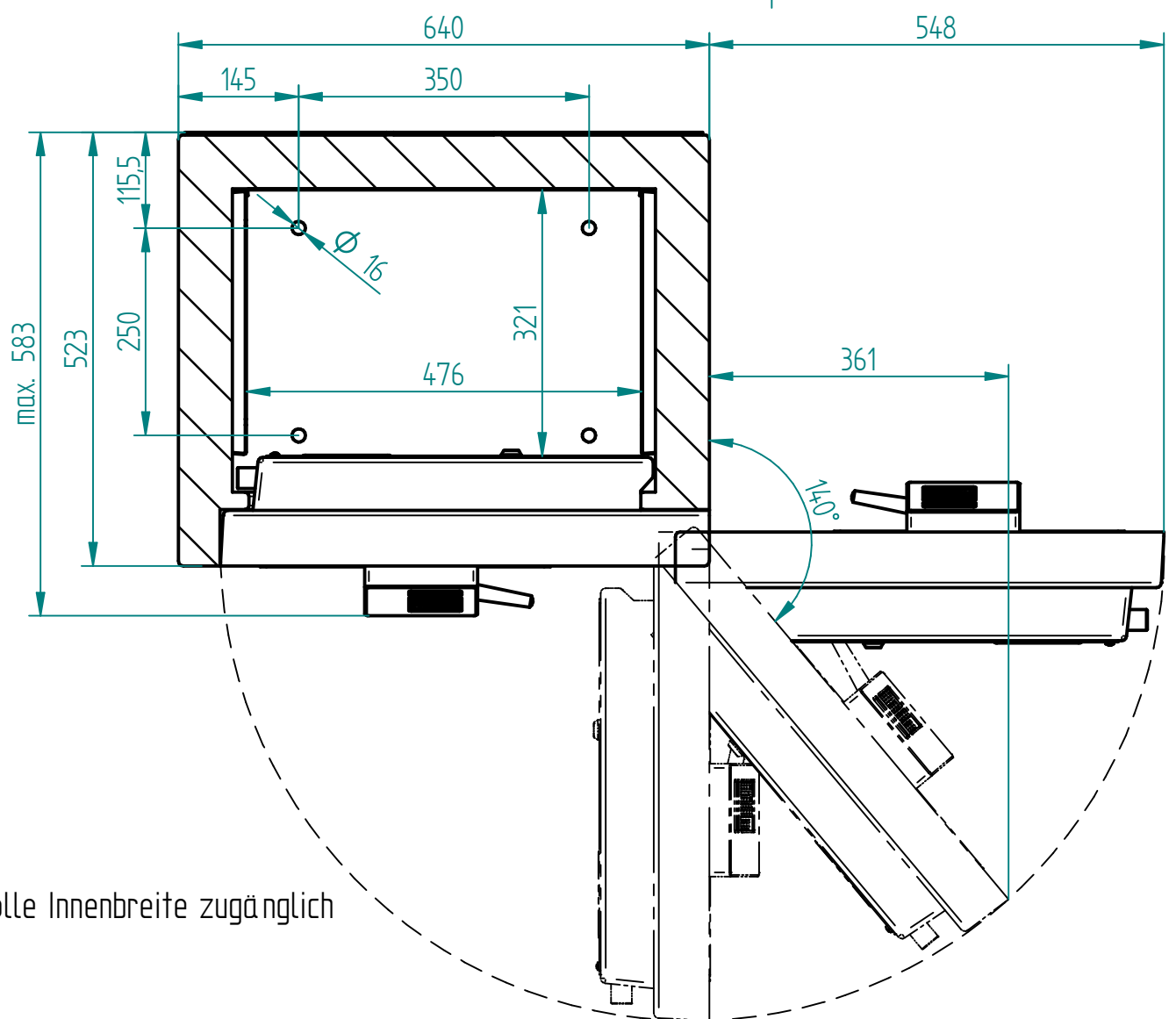


2 Alarmkabeldurchführungen



Bei 140° volle Innenbreite zugänglich

Schnitt A-A

Masstab: 1:8	WA-1000	Masszeichnung	Gezeichnet: rsc 11.03.2014
www.tresore.ch <b>WALDIS</b> CH-8153 Rümlang			Geprüft: R. Schmid 16.12.2009
	Dieses Dokument ist urheberrechtlich geschützt. Missbräuchliche Verwendung, Vervielfältigung oder unerlaubte Weitergabe wird rechtlich verfolgt		
			<b>A3</b>