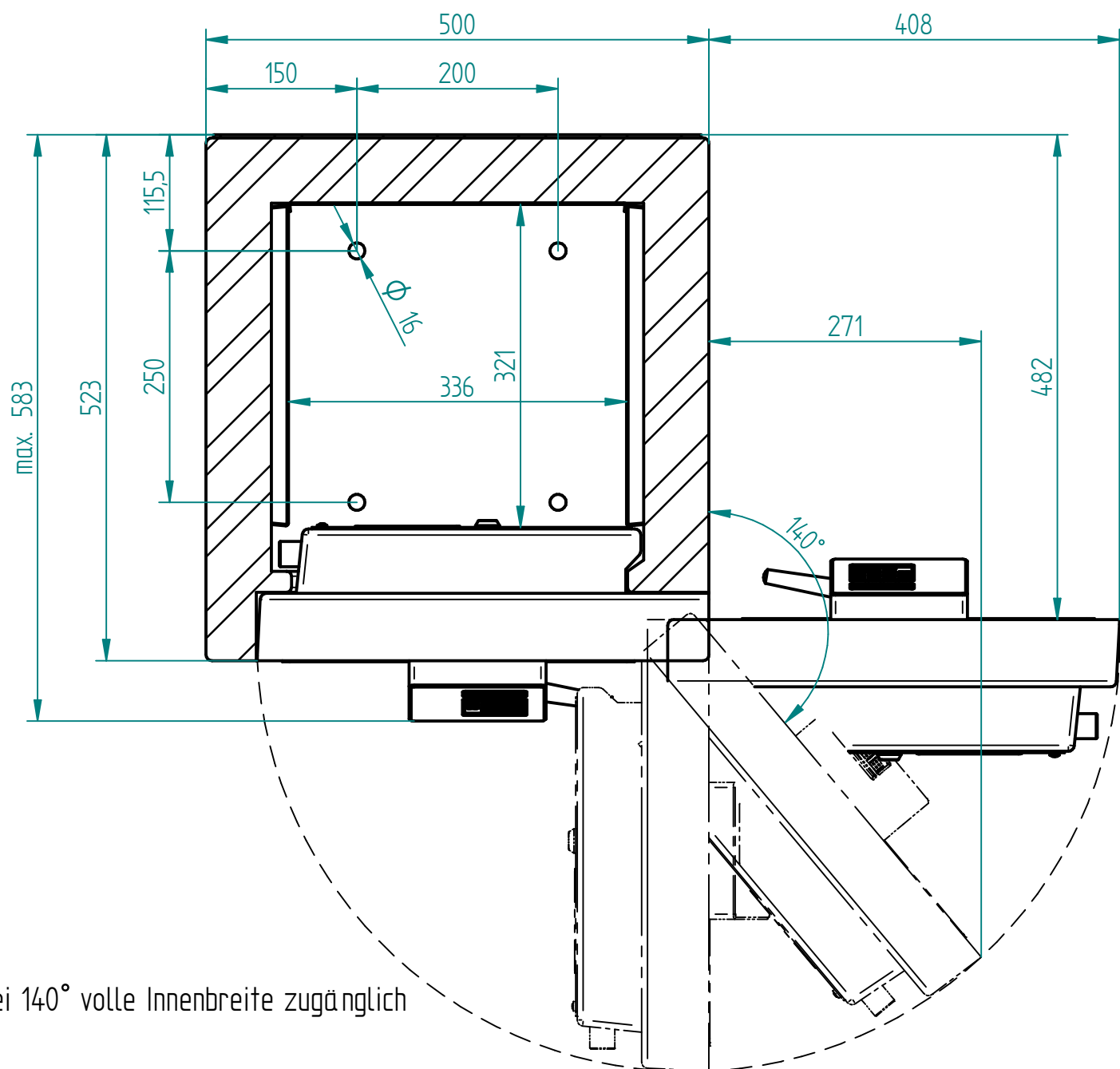


2 Alarmkabeldurchführungen



Bei 140° volle Innenbreite zugänglich

Schnitt A-A

Masstab: 1:6	Masszeichnung	Gezeichnet: rsc 11.03.2014
WA-550		Geprüft: R. Schmid 06.09.2010
www.tresore ⁺ ch WALDIS CH-8153 Rümlang		Normgepr.: .
Dieses Dokument ist urheberrechtlich geschützt. Missbräuchliche Verwendung, Vervielfältigung oder unerlaubte Weitergabe wird rechtlich verfolgt		A3