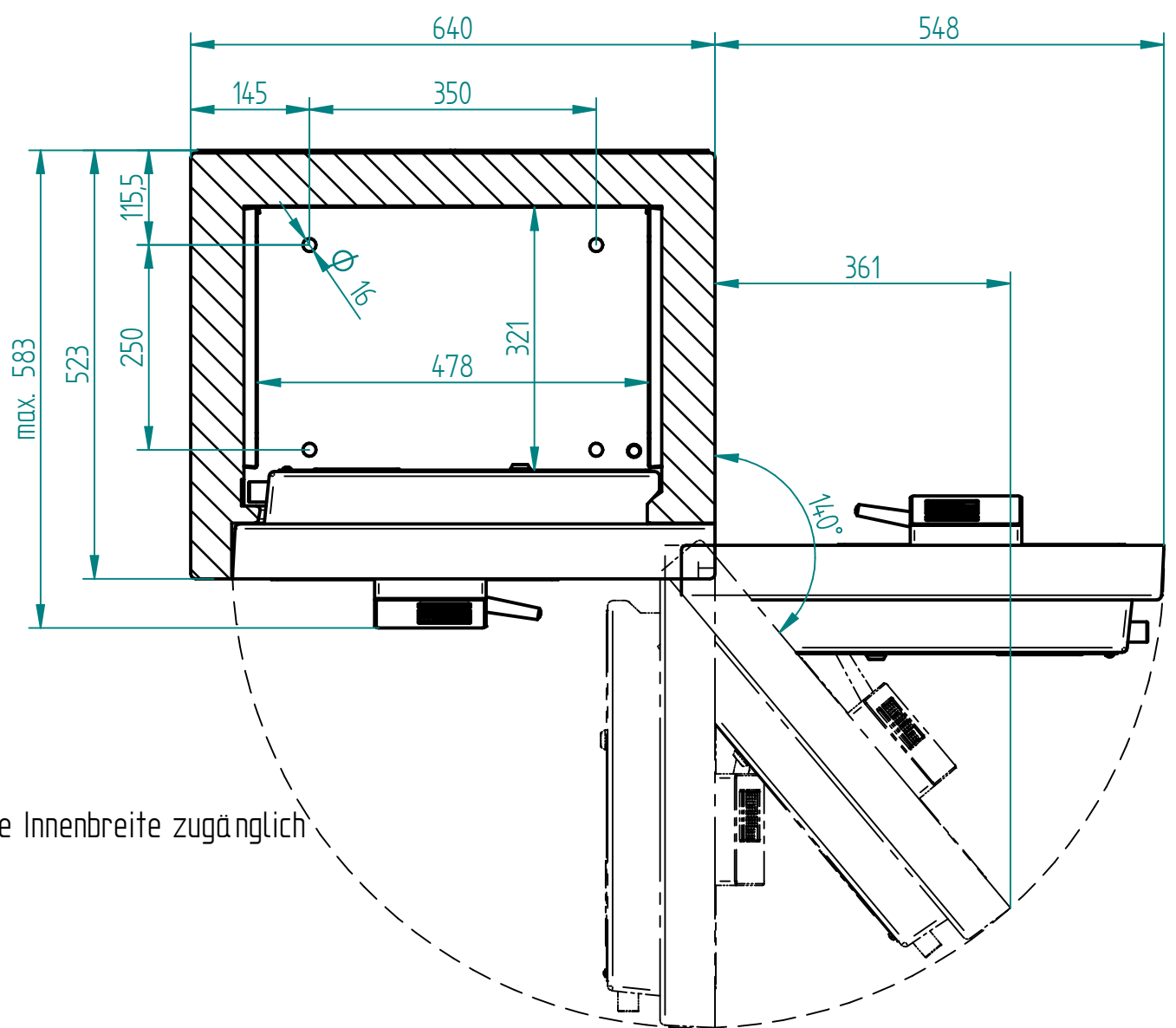


2 Alarmkabeldurchführungen



Bei 140° volle Innenbreite zugänglich

Schnitt A-A

Masstab: 1:8	WA-850	Masszeichnung	Gezeichnet: rsc 01.04.2014
<a href="http://www.tresore.ch">www.tresore.ch</a> <b>WALDIS</b> CH-8153 Rümlang			Geprüft: R. Schmid 16.12.2009
	Dieses Dokument ist urheberrechtlich geschützt. Missbräuchliche Verwendung, Vervielfältigung oder unerlaubte Weitergabe wird rechtlich verfolgt		
			<b>A3</b>