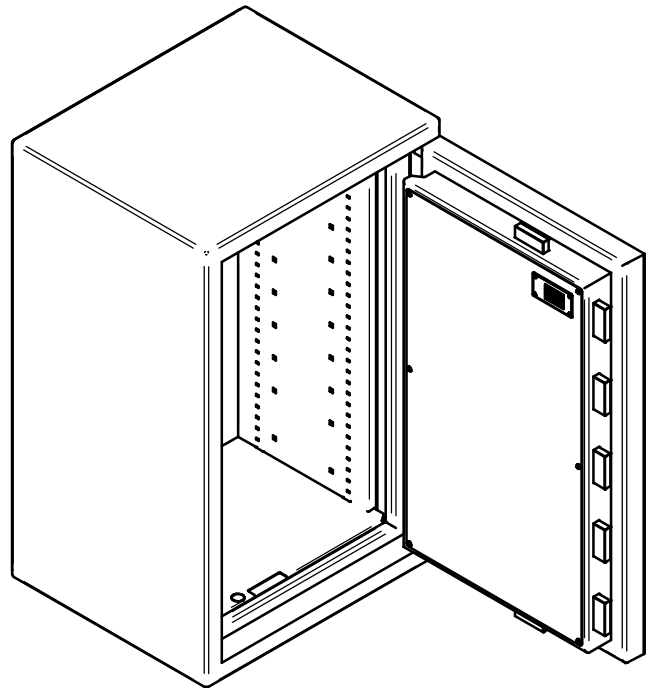
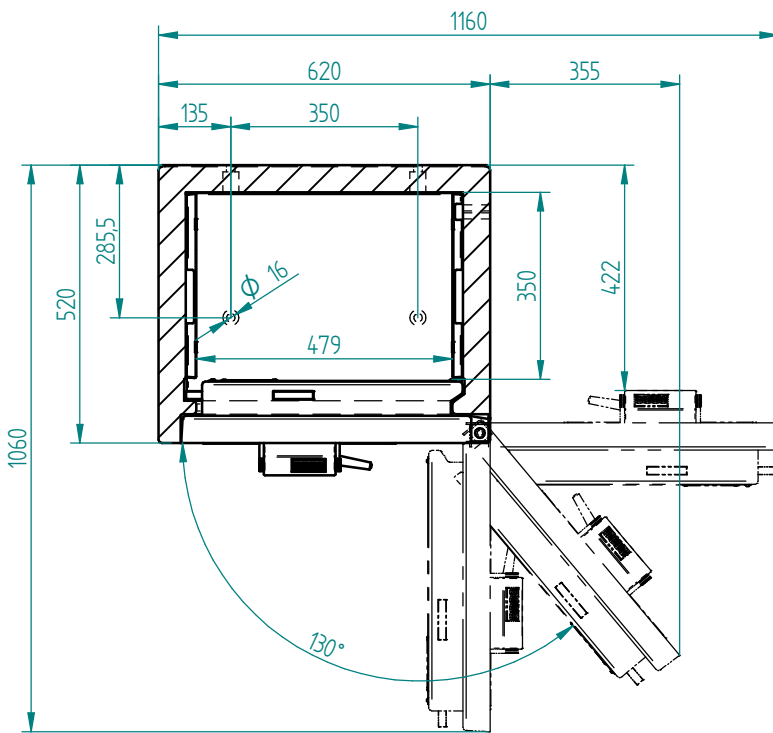


Schnitt A-A



Bei 130° volle Innenbreite zugänglich

Typ		Aussenmasse		Innenmasse		Inhalt	Gewicht
H	B	T	h	b	t		
1000	1000	620	520	857	479	350	144 l ca. 405 kg

Das Urheberrecht an diesen Zeichnungen und allen Beilagen, die dem Empfänger persönlich anvertraut sind, verbleibt jederzeit unserer Firma. Ohne unsere schriftliche Genehmigung dürfen sie nicht kopiert oder vervielfältigt, auch niemals dritten Personen mitgeteilt oder zugänglich gemacht werden.				Massstab: 1:10		Werkstoff: - Gewicht: -	
Allgemeine Toleranzen SN EN ISO 2768-mK Position u. Faserablenkungen Nennmasse in mm 0,5-6 ±0,05 6-30 ±0,1 30-120 ±0,15 Winkelmasse Nennmasse in ° .10 ±1° 10.50 ±0°30' 50.120 ±0°20'		Name Dateum Gezeichnet ram 29.04.2019 Geprüft R. Schmid -		Materialstärke: - Biegeradius innen: -		WALDIS Business 1000	
Werkstückanten DIN 6784		www.tresore.ch WALDIS CH-8153 Rümlang		Zeichnungs-Nr.: 100.0073 Revisions-Nr.: - Projekt: - Projekt-Nr.: - Kunde: -		A3	
Änderung Index Datum Name							