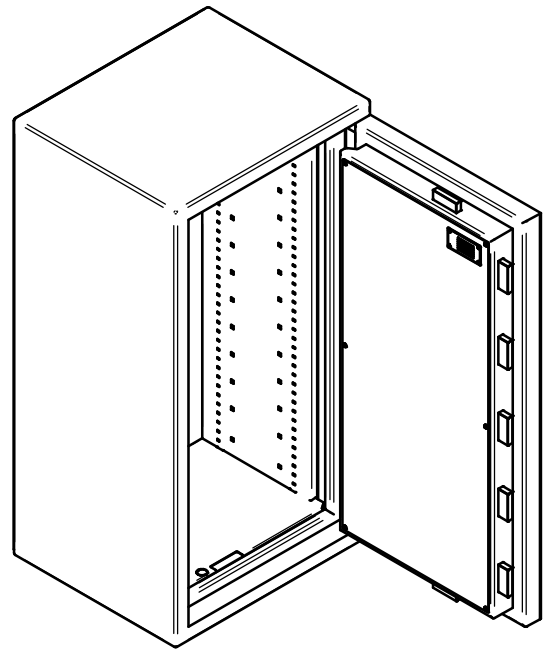
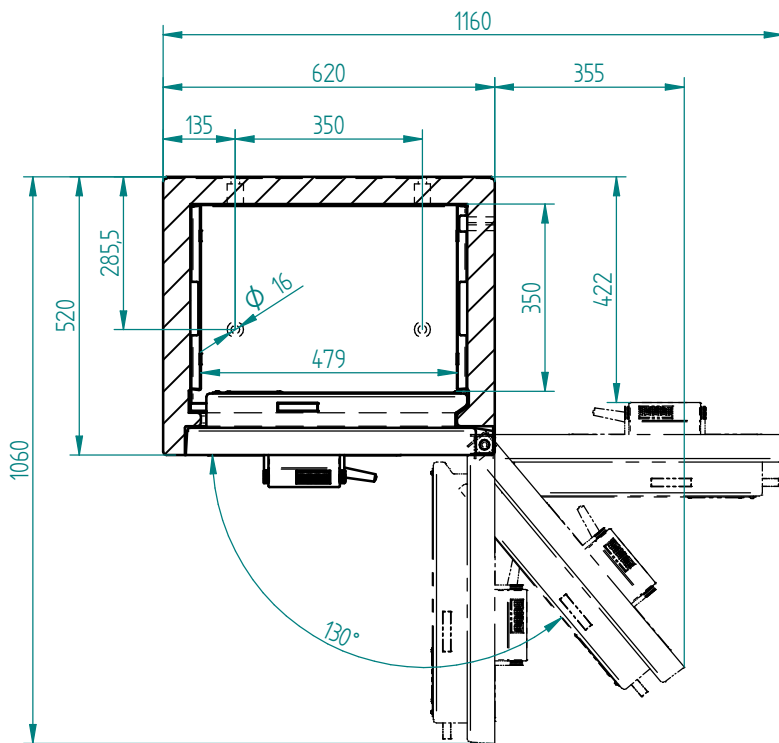


Schnitt A-A



Bei 130° volle Innenbreite zugänglich

Typ			Aussenmasse			Innenmasse			Inhalt	Gewicht
H	B	T	h	b	t	h	b	t	l	kg
1200	1200	620	520	1057	479	350	177	l	ca. 470	kg

Das Urheberrecht an diesen Zeichnungen und allen Beilagen, die dem Empfänger persönlich anvertraut sind, verbleibt jederzeit unserer Firma. Ohne unsere schriftliche Genehmigung dürfen sie nicht kopiert oder vervielfältigt, auch niemals dritten Personen mitgeteilt oder zugänglich gemacht werden.				Massstab: 1:10	<input type="checkbox"/> <input type="checkbox"/> <input type="checkbox"/> <input type="checkbox"/>
Allgemeine Toleranzen SN EN ISO 2768-mK Position u. Faserabsehen		Name		Datum	
Nennmasse in mm 0,5, 6 6, 30 30, 120 ±0,05 ±0,1 ±0,15 ±0,2 ±0,5 ±1		Gezeichnet		29.04.2019	
Winkelmasse Nennmasse in ° .10 ±1° 10,50 ±0,30° 50,120 ±0,20°		Geprüft		-	
Werkstückanten DIN 6784		www.tresor.ch		WALDIS Business 1200	
Änderung		www.tresor.ch		Zeichnungs-Nr.: 100.0074	
Index		WALDIS		Revisions-Nr.: -	
Datum		CH-8153 Rümlang		Projekt: -	
Name				Projekt-Nr.: -	
				Kunde: -	
				Gewicht: -	
				Biegeradius innen: -	
				A3	