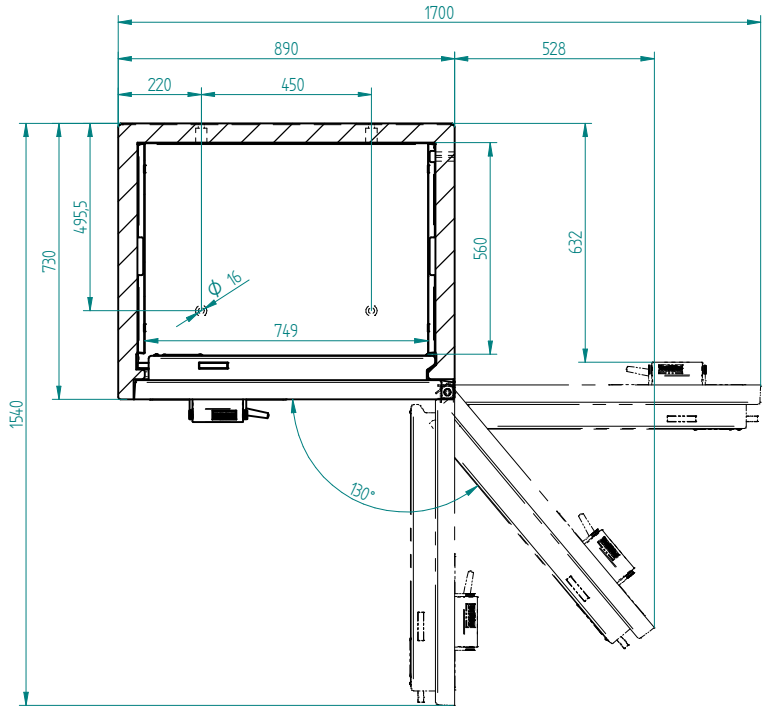
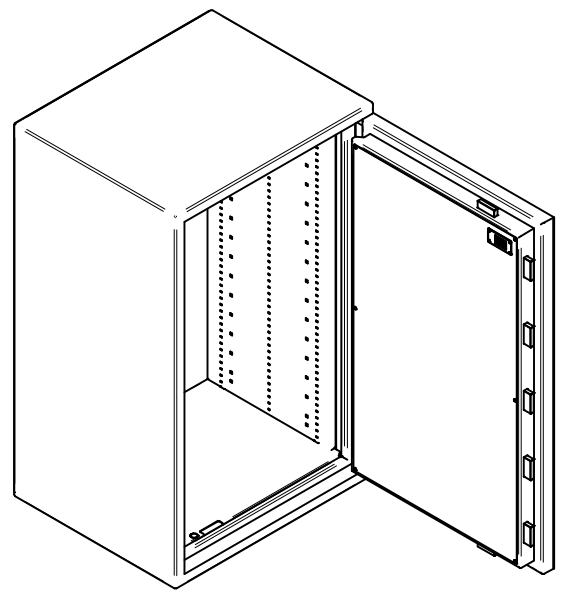


Schnitt A-A



Bei 130° volle Innenbreite zugänglich



Typ	Aussenmasse	Innenmasse	Inhalt	Gewicht				
H	B	T	h	b	t			
1450-XL	1450	890	730	1307	749	560	548 l	ca. 860kg

Das Urheberrecht an diesen Zeichnungen und allen Beilagen, die dem Empfänger persönlich anvertraut sind, verbleibt jederzeit bei unserer Firma. Ohne unsere schriftliche Genehmigung dürfen sie nicht kopiert oder vervielfältigt, auch auszugsweise, Dritten Personen mitgeteilt oder sonstwie benutzt werden.			Massstab: 1:10	Werkstoff: -	Gewicht: -																																
<table border="1"> <tr> <th>Legende</th> <th>Zeichen</th> <th>Name</th> <th>Datum</th> </tr> <tr> <td>Gezeichnet</td> <td>ham</td> <td></td> <td>29.01.2019</td> </tr> <tr> <td>Geprüft</td> <td>R. Schmid</td> <td></td> <td>-</td> </tr> </table>			Legende	Zeichen	Name	Datum	Gezeichnet	ham		29.01.2019	Geprüft	R. Schmid		-	WALDIS Business 1450-XL																						
Legende	Zeichen	Name	Datum																																		
Gezeichnet	ham		29.01.2019																																		
Geprüft	R. Schmid		-																																		
<table border="1"> <tr> <th>Normen</th> <th>Normen</th> <th>Normen</th> <th>Normen</th> </tr> <tr> <td>Normen in mm</td> <td>Normen in mm</td> <td>Normen in mm</td> <td>Normen in mm</td> </tr> <tr> <td>ISO 630</td> <td>ISO 100</td> <td>ISO 15</td> <td>ISO 15</td> </tr> <tr> <td>ISO 100</td> <td>ISO 15</td> <td>ISO 15</td> <td>ISO 15</td> </tr> </table>		Normen	Normen	Normen	Normen	Normen in mm	Normen in mm	Normen in mm	Normen in mm	ISO 630	ISO 100	ISO 15	ISO 15	ISO 100	ISO 15	ISO 15	ISO 15	<table border="1"> <tr> <th>Werkstücke</th> <th>Werkstücke</th> </tr> <tr> <td>Werkstücke in mm</td> <td>Werkstücke in mm</td> </tr> <tr> <td>ISO 100</td> <td>ISO 100</td> </tr> <tr> <td>ISO 15</td> <td>ISO 15</td> </tr> </table>		Werkstücke	Werkstücke	Werkstücke in mm	Werkstücke in mm	ISO 100	ISO 100	ISO 15	ISO 15	<table border="1"> <tr> <th>Werkstücke</th> <th>Werkstücke</th> </tr> <tr> <td>Werkstücke in mm</td> <td>Werkstücke in mm</td> </tr> <tr> <td>ISO 100</td> <td>ISO 100</td> </tr> <tr> <td>ISO 15</td> <td>ISO 15</td> </tr> </table>		Werkstücke	Werkstücke	Werkstücke in mm	Werkstücke in mm	ISO 100	ISO 100	ISO 15	ISO 15
Normen	Normen	Normen	Normen																																		
Normen in mm	Normen in mm	Normen in mm	Normen in mm																																		
ISO 630	ISO 100	ISO 15	ISO 15																																		
ISO 100	ISO 15	ISO 15	ISO 15																																		
Werkstücke	Werkstücke																																				
Werkstücke in mm	Werkstücke in mm																																				
ISO 100	ISO 100																																				
ISO 15	ISO 15																																				
Werkstücke	Werkstücke																																				
Werkstücke in mm	Werkstücke in mm																																				
ISO 100	ISO 100																																				
ISO 15	ISO 15																																				
<table border="1"> <tr> <th>Änderung</th> <th>Änderung</th> </tr> <tr> <td>Änderung</td> <td>Änderung</td> </tr> <tr> <td>Index</td> <td>Datum</td> </tr> </table>		Änderung	Änderung	Änderung	Änderung	Index	Datum	<table border="1"> <tr> <th>www.tresore.ch</th> <th>WALDIS</th> </tr> <tr> <td>CH-8153 Rümlang</td> <td></td> </tr> </table>		www.tresore.ch	WALDIS	CH-8153 Rümlang		<table border="1"> <tr> <td>Zeichnungs-Nr.: 100.0081</td> <td>Revisions-Nr.: -</td> </tr> <tr> <td>Projekt-Nr.: -</td> <td>Projekt-Nr.: -</td> </tr> <tr> <td>Kunde: -</td> <td>Kunde: -</td> </tr> </table>		Zeichnungs-Nr.: 100.0081	Revisions-Nr.: -	Projekt-Nr.: -	Projekt-Nr.: -	Kunde: -	Kunde: -																
Änderung	Änderung																																				
Änderung	Änderung																																				
Index	Datum																																				
www.tresore.ch	WALDIS																																				
CH-8153 Rümlang																																					
Zeichnungs-Nr.: 100.0081	Revisions-Nr.: -																																				
Projekt-Nr.: -	Projekt-Nr.: -																																				
Kunde: -	Kunde: -																																				