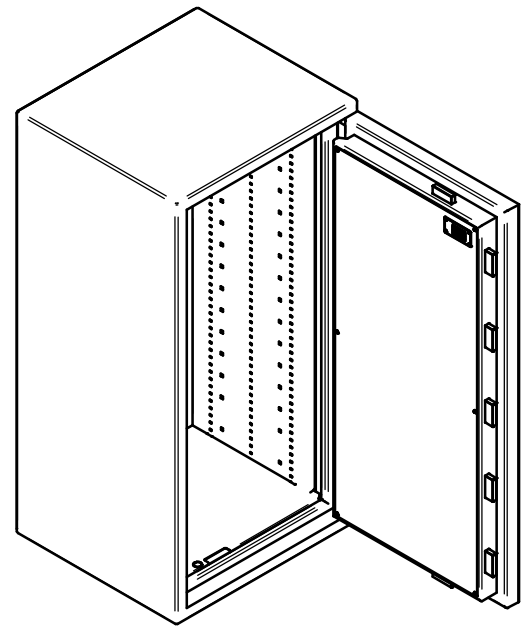
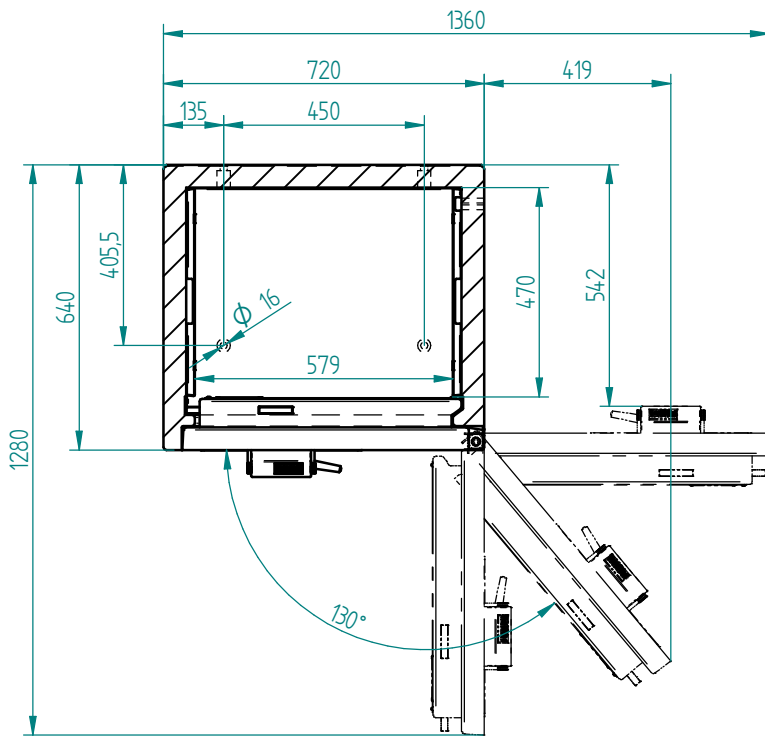


Schnitt A-A



Bei 130° volle Innenbreite zugänglich

Typ	Aussenmasse	Innenmasse	Inhalt	Gewicht					
	H	B	T	h	b	t			
	1450	1450	720	640	1307	579	470	356 l	ca. 690 kg

Das Urheberrecht an diesen Zeichnungen und allen Beilagen, die dem Empfänger persönlich anvertraut sind, verbleibt jederzeit unserer Firma. Ohne unsere schriftliche Genehmigung dürfen sie nicht kopiert oder vervielfältigt, auch niemals dritten Personen mitgeteilt oder zugänglich gemacht werden.				Massstab: 1:12	<input type="checkbox"/> <input type="checkbox"/> <input type="checkbox"/> <input type="checkbox"/>
Allgemeine Toleranzen SN EN ISO 2768-mK Position u. Faserabsehen		Name ram		Datum 29.04.2019	
Nennmasse in mm 0,5, 6 6, 30 120 ±0,05 ±0,1 ±0,15 ±0,2 ±0,5 ±1		Gezeichnet R. Schmid		Gewicht: - Biegeradius innen: -	
Winkelmasse Nennmasse in ° .10 ±1° 10,50 ±0,30 50,120 ±0,20°		Werkstückanten DIN 6784		Materialstärke: -	
Änderung Index Datum Name		www.tresore.ch <b>WALDIS</b> CH-8153 Rümlang		Zeichnungs-Nr.: 100.0075 Revisions-Nr.: - Projekt: - Projekt-Nr.: - Kunde: -	

A3