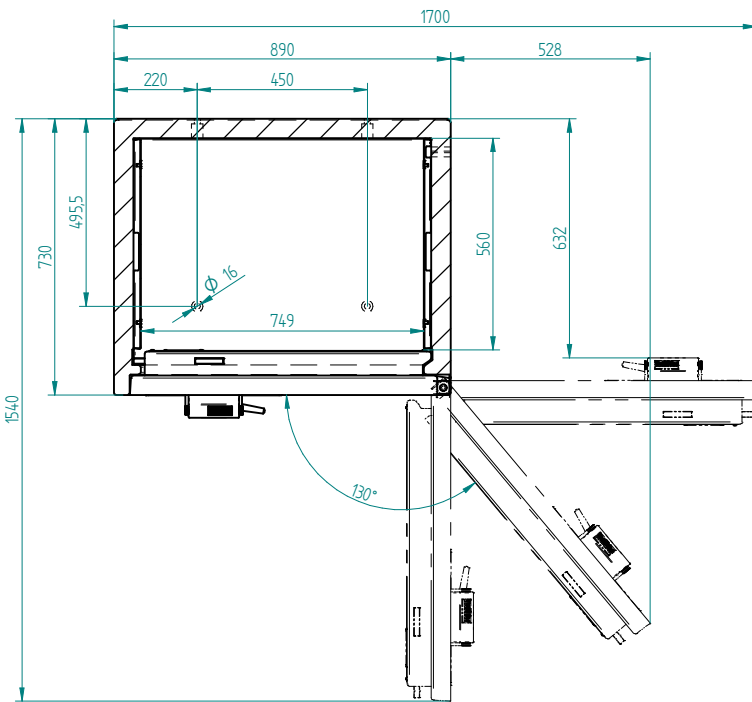
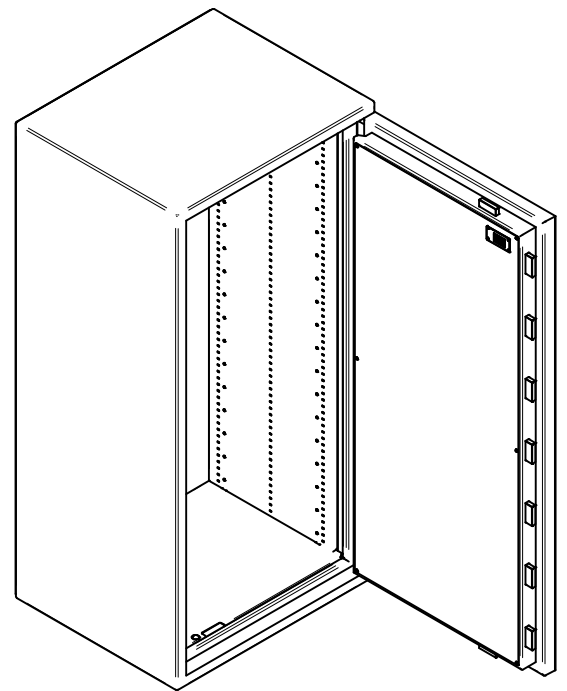


Schnitt A-A



Bei 130° volle Innenbreite zugänglich



Typ	Aussenmasse	Innenmasse	Inhalt	Gewicht				
H	B	T	h	b	t			
1850-XL	1850	890	730	1707	749	560	716 l	ca. 1055kg

Das Urheberrecht an diesen Zeichnungen und allen Beilagen, die dem Empfänger persönlich anvertraut sind, verbleibt jederzeit bei unserer Firma. Ohne unsere schriftliche Genehmigung dürfen sie nicht kopiert oder vervielfältigt, auch auszugsweise, Dritten mitgeteilt oder sonstwie benutzt werden.			Massstab: 1:10	Werkstoff: -	Gewicht: -																														
<table border="1"> <tr> <th colspan="2">Lageangaben</th> <th colspan="2">Einheitliche Formangaben</th> </tr> <tr> <th>Nennmasse in mm</th> <th>Nennmasse in cm</th> <th>Gezeichnet</th> <th>Datum</th> </tr> <tr> <td>0,5</td> <td>0,05</td> <td>ham</td> <td>29.01.2019</td> </tr> <tr> <th>SAH</th> <th>SAH</th> <th>Geprüft</th> <th></th> </tr> <tr> <td>1</td> <td>0,1</td> <td>R. Schmid</td> <td>-</td> </tr> </table>			Lageangaben		Einheitliche Formangaben		Nennmasse in mm	Nennmasse in cm	Gezeichnet	Datum	0,5	0,05	ham	29.01.2019	SAH	SAH	Geprüft		1	0,1	R. Schmid	-	WALDIS Business 1850-XL												
Lageangaben		Einheitliche Formangaben																																	
Nennmasse in mm	Nennmasse in cm	Gezeichnet	Datum																																
0,5	0,05	ham	29.01.2019																																
SAH	SAH	Geprüft																																	
1	0,1	R. Schmid	-																																
<table border="1"> <tr> <th colspan="2">Werkstoff</th> <th colspan="2">Werkstücknormen</th> </tr> <tr> <th>Nennmasse in mm</th> <th>Nennmasse in cm</th> <th colspan="2">DIN 6784</th> </tr> <tr> <td>10</td> <td>1,0</td> <td colspan="2">13.100</td> </tr> <tr> <td>+T</td> <td>+0,20</td> <td colspan="2">10.200</td> </tr> </table>		Werkstoff		Werkstücknormen		Nennmasse in mm	Nennmasse in cm	DIN 6784		10	1,0	13.100		+T	+0,20	10.200		<table border="1"> <tr> <th colspan="2">Änderung</th> </tr> <tr> <th>Index</th> <th>Datum</th> </tr> <tr> <td></td> <td></td> </tr> </table>		Änderung		Index	Datum			<table border="1"> <tr> <td>www.tresore.ch</td> <td>Zeichnungs-Nr.: 100.0082</td> </tr> <tr> <td rowspan="3"> </td> <td>Revisions-Nr.: -</td> </tr> <tr> <td>Projekt: -</td> </tr> <tr> <td>Projekt-Nr.: -</td> </tr> <tr> <td>CH-8153 Rümlang</td> <td>Kunde: -</td> </tr> </table>		www.tresore.ch	Zeichnungs-Nr.: 100.0082		Revisions-Nr.: -	Projekt: -	Projekt-Nr.: -	CH-8153 Rümlang	Kunde: -
Werkstoff		Werkstücknormen																																	
Nennmasse in mm	Nennmasse in cm	DIN 6784																																	
10	1,0	13.100																																	
+T	+0,20	10.200																																	
Änderung																																			
Index	Datum																																		
www.tresore.ch	Zeichnungs-Nr.: 100.0082																																		
	Revisions-Nr.: -																																		
	Projekt: -																																		
	Projekt-Nr.: -																																		
CH-8153 Rümlang	Kunde: -																																		