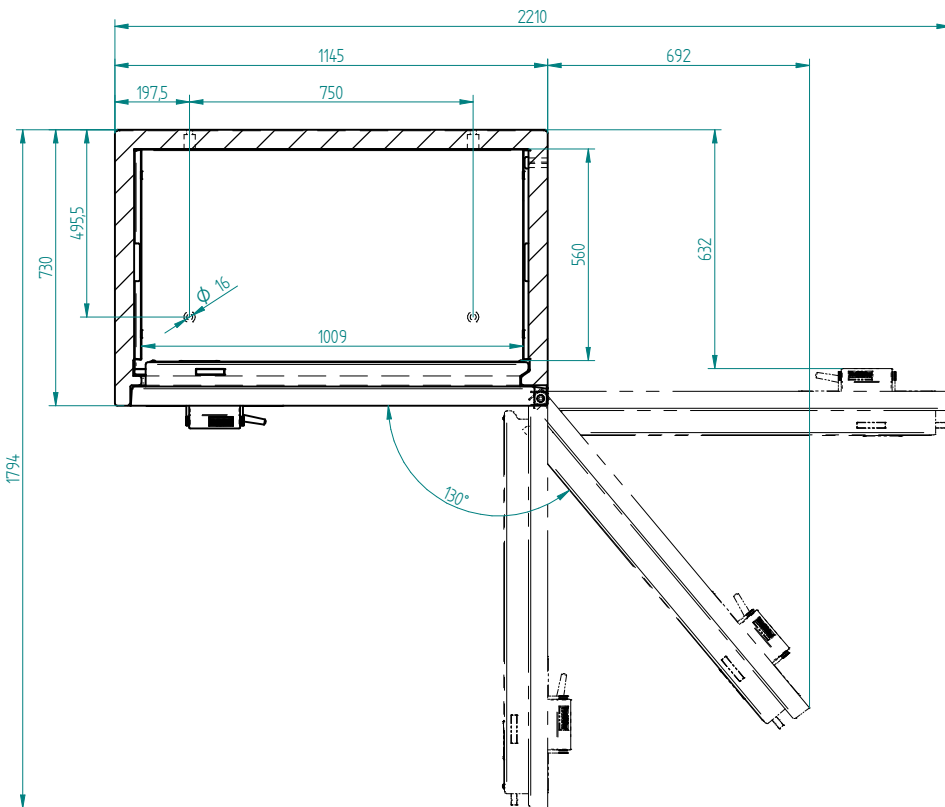
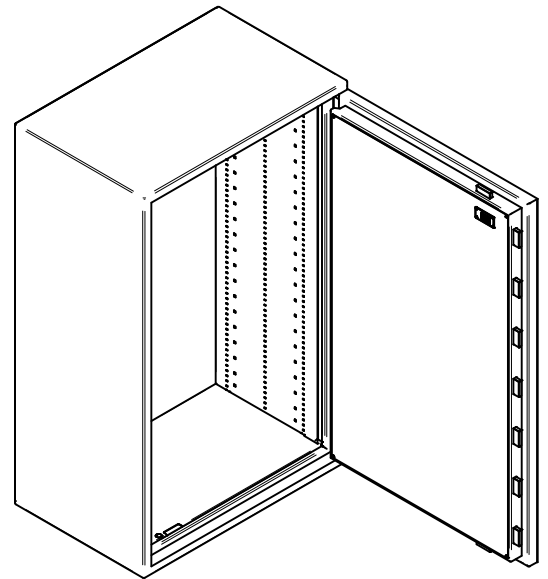


Schnitt A-A



Bei 130° volle Innenbreite zugänglich



Typ	Aussenmasse	Innenmasse	Inhalt	Gewicht				
H	B	T	h	b	t			
1850-XXL	1850	1145	730	1707	1004	560	960 l	ca. 1250kg

Das Urheberrecht an diesen Zeichnungen und allen Beilagen, die dem Empfänger persönlich anvertraut sind, verbleibt jederzeit bei unserer Firma. Ohne unsere schriftliche Genehmigung dürfen sie nicht kopiert oder vervielfältigt, auch auszugsweise, Dritten Personen mitgeteilt oder sonstwie benutzt werden.			Massstab: 1:10	Werkstoff: -	Gewicht: -																		
<table border="1"> <tr> <th colspan="2">Lageangaben</th> <th colspan="2">Größe in Millimetern</th> </tr> <tr> <td>Nennhöhe in mm</td> <td>Nennbreite in mm</td> <td>Gezeichnet</td> <td>Name</td> <td>Datum</td> </tr> <tr> <td>630</td> <td>1145</td> <td>R. Schmid</td> <td></td> <td>29.04.2019</td> </tr> <tr> <td>630</td> <td>1004</td> <td>Geprüft</td> <td></td> <td></td> </tr> </table>			Lageangaben		Größe in Millimetern		Nennhöhe in mm	Nennbreite in mm	Gezeichnet	Name	Datum	630	1145	R. Schmid		29.04.2019	630	1004	Geprüft			WALDIS Business 1850-XXL	
Lageangaben		Größe in Millimetern																					
Nennhöhe in mm	Nennbreite in mm	Gezeichnet	Name	Datum																			
630	1145	R. Schmid		29.04.2019																			
630	1004	Geprüft																					
<table border="1"> <tr> <th colspan="2">Werkzeuge</th> <th colspan="2">Werkstücknormen</th> </tr> <tr> <td>Nennhöhe in mm</td> <td>Nennbreite in mm</td> <td colspan="2">DIN 6784</td> </tr> <tr> <td>630</td> <td>1004</td> <td colspan="2"></td> </tr> <tr> <td>630</td> <td>1004</td> <td colspan="2"></td> </tr> </table>		Werkzeuge		Werkstücknormen		Nennhöhe in mm	Nennbreite in mm	DIN 6784		630	1004			630	1004			<table border="1"> <tr> <td>Zeichnungs-Nr.: 100.0083</td> </tr> <tr> <td>Revisions-Nr.: -</td> </tr> <tr> <td>Projekt-Nr.: -</td> </tr> <tr> <td>Kunde: -</td> </tr> </table>		Zeichnungs-Nr.: 100.0083	Revisions-Nr.: -	Projekt-Nr.: -	Kunde: -
Werkzeuge		Werkstücknormen																					
Nennhöhe in mm	Nennbreite in mm	DIN 6784																					
630	1004																						
630	1004																						
Zeichnungs-Nr.: 100.0083																							
Revisions-Nr.: -																							
Projekt-Nr.: -																							
Kunde: -																							
<table border="1"> <tr> <th colspan="2">Änderung</th> </tr> <tr> <td>Index</td> <td>Datum</td> </tr> <tr> <td></td> <td></td> </tr> </table>		Änderung		Index	Datum			<table border="1"> <tr> <td colspan="2">www.tresore.ch</td> </tr> <tr> <td colspan="2">WALDIS</td> </tr> <tr> <td colspan="2">CH-8153 Rümlang</td> </tr> </table>		www.tresore.ch		WALDIS		CH-8153 Rümlang		A3							
Änderung																							
Index	Datum																						
www.tresore.ch																							
WALDIS																							
CH-8153 Rümlang																							