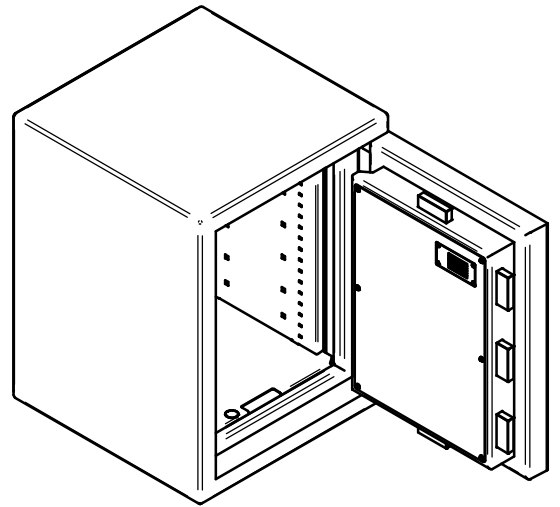
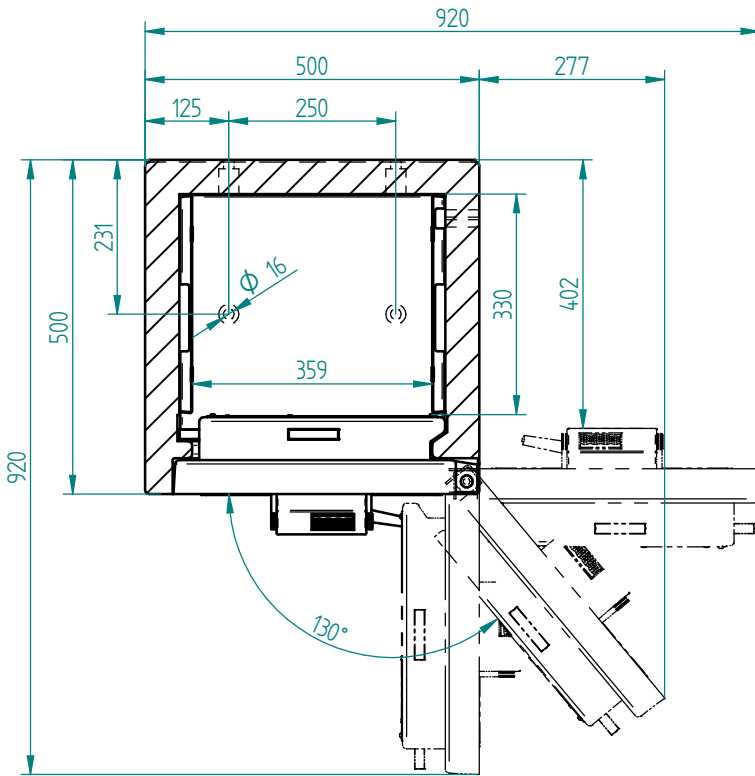


Schnitt A-A



Bei 130° volle Innenbreite zugänglich

Typ	Aussenmasse	Innenmasse	Inhalt	Gewicht
	H B T	h b t		
	650 650 500	507 359 330	60 l	ca. 240 kg

Das Urheberrecht an diesen Zeichnungen und allen Beilagen, die dem Empfänger persönlich anvertraut sind, verbleibt jederzeit unserer Firma. Ohne unsere schriftliche Genehmigung dürfen sie nicht kopiert oder vervielfältigt, auch niemals dritten Personen mitgeteilt oder zugänglich gemacht werden.				Massstab: 1:8				
Allgemeine Toleranzen SN EN ISO 2768-MS Präzision u. Feinpräzision		Name		Datum		WALDIS Business 650		
Nennmasse in mm 0,5, 6 ±0,05 6, 30 ±0,1 30, 120 ±0,15 0,5, 3 ±0,2 3, 6 ±0,5 6 ±1		Gezeichnet		ram		29.04.2019		Zeichnungs-Nr.: 100.0070 Revisions-Nr.: - Projekt: - Projekt-Nr.: - Kunde: -
Winkelmasse Nennmasse in ° .10 ±1 10, 50 ±0,30 50, 120 ±0,20		Werkstückanten DIN 6784		www.tresore.ch WALDIS CH-8153 Rümlang				
Änderung		Index		Datum		Name		