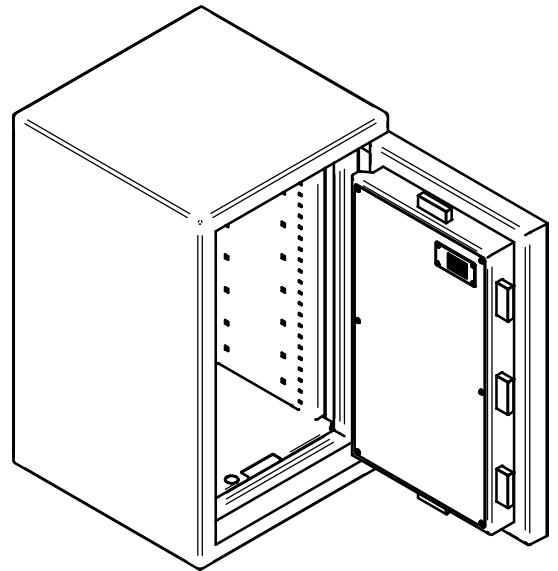
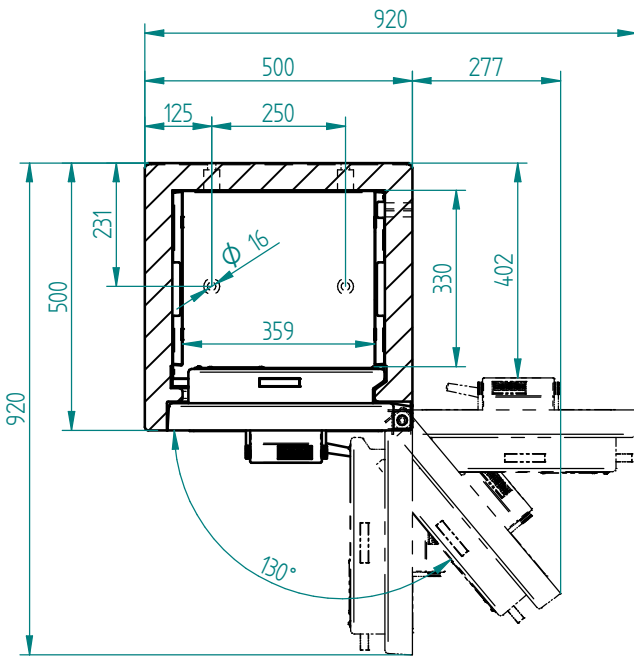


Schnitt A-A



Bei 130° volle Innenbreite zugänglich

Typ	Aussenmasse	Innenmasse	Inhalt	Gewicht				
	H	B	T	h	b	t		
801	800	500	500	657	359	330	78 l	ca. 285 kg

Das Urheberrecht an diesen Zeichnungen und allen Beilagen, die dem Empfänger persönlich anvertraut sind, verbleibt jederzeit unserer Firma. Ohne unsere schriftliche Genehmigung dürfen sie nicht kopiert oder vervielfältigt, auch niemals dritten Personen mitgeteilt oder zugänglich gemacht werden.				Massstab: 1:10	<input type="checkbox"/> <input type="checkbox"/> <input type="checkbox"/> <input type="checkbox"/>
Allgemeine Toleranzen SN EN ISO 2768-mK Position u. Faserablenkungen		Name		Datum	
Nennmasse in mm 0,5..6 6..30 30..120 ±0,05 ±0,1 ±0,15		Nennmasse in mm 0,5..3 3..6 6		Gezeichnet ram 29.04.2019	
Winkelmasse Nennmasse in ° .10 10..50 50..120 ±1° ±0'30" ±0'20"		Werkstückanten DIN 6784		Geprüft R. Schmid -	
Änderung		www.tresore.ch WALDIS		Zeichnungs-Nr.: 100.0071	
Index Datum Name		CH-8153 Rümlang		Revisions-Nr.: - Projekt: - Projekt-Nr.: - Kunde: -	
					A3