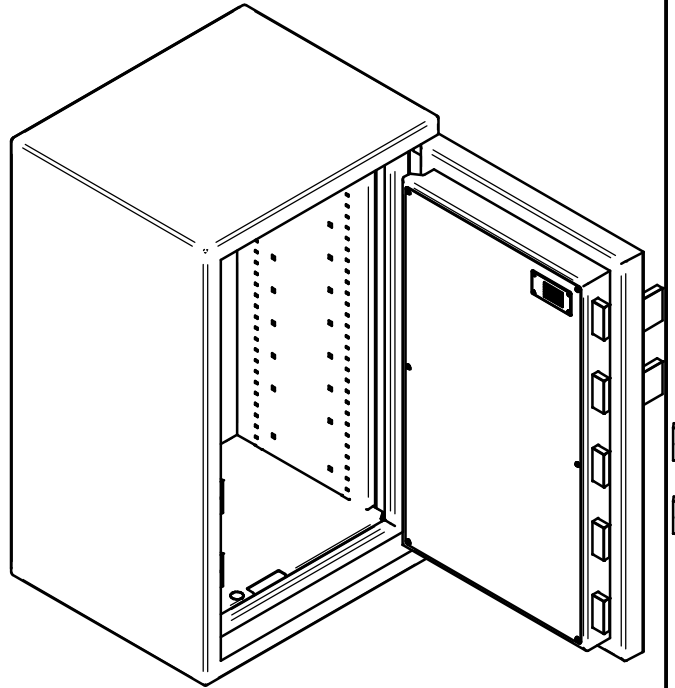
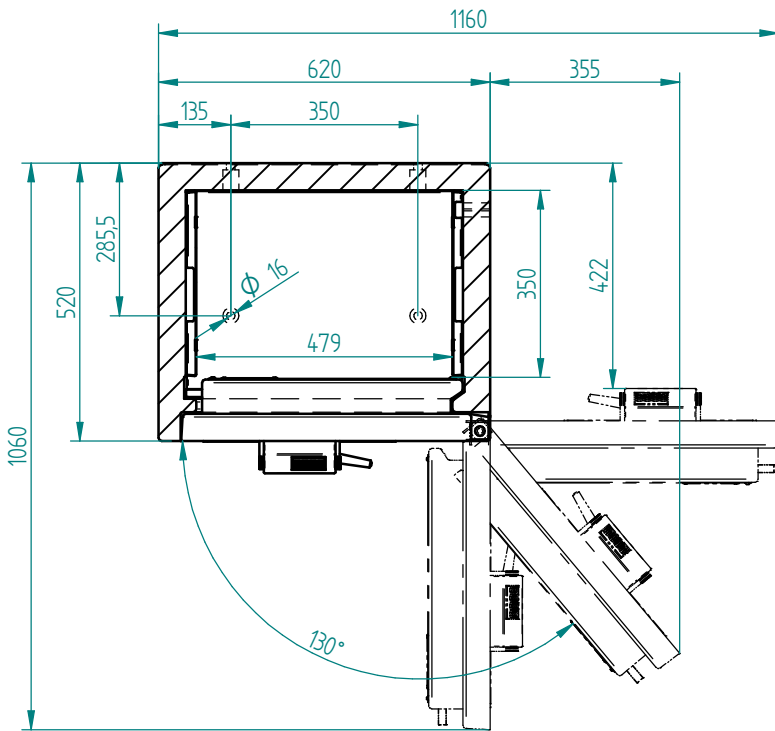


Schnitt A-A



Bei 130° volle Innenbreite zugänglich

Typ			Aussenmasse			Innenmasse			Inhalt	Gewicht
H	B	T	h	b	t	h	b	t		
1000	1000	620	520	857	479	350	144 l		ca. 405 kg	

Das Urheberrecht an diesen Zeichnungen und allen Beilagen, die dem Empfänger persönlich anvertraut sind, verbleibt jederzeit unserer Firma. Ohne unsere schriftliche Genehmigung dürfen sie nicht kopiert oder vervielfältigt, auch niemals dritten Personen mitgeteilt oder zugänglich gemacht werden.				Massstab:	1:10																								
Allgemeintoleranzen SN EN ISO 2768-mK Lagermassen Nennmasse in mm		Name		Datum		Werkstoff: -		Gewicht: -																					
<table border="1"> <tr> <td>0,5, 6</td> <td>6, 30</td> <td>30, 120</td> <td>0,5, 3</td> <td>3, 6</td> <td>6</td> <td colspan="2">WALDIS Eco 1000</td> <td colspan="2"></td> </tr> <tr> <td>±0,05</td> <td>±0,1</td> <td>±0,15</td> <td>±0,2</td> <td>±0,5</td> <td>±1</td> <td colspan="2"></td> <td colspan="2"></td> </tr> </table>		0,5, 6	6, 30	30, 120	0,5, 3	3, 6	6	WALDIS Eco 1000				±0,05	±0,1	±0,15	±0,2	±0,5	±1					Gezeichnet		R. Schmid		29.04.2019			
0,5, 6	6, 30	30, 120	0,5, 3	3, 6	6	WALDIS Eco 1000																							
±0,05	±0,1	±0,15	±0,2	±0,5	±1																								
Werkelmasse		Werkstückanten		www.tresore.ch		Materialstärke: -		Biegeradius innen: -																					
<table border="1"> <tr> <td>°10</td> <td>10,50</td> <td>50,120</td> <td colspan="2">DIN 6784</td> <td colspan="2">Zeichnungs-Nr.: 100.0064</td> <td colspan="2"></td> </tr> <tr> <td>±1°</td> <td>+0°30'</td> <td>+0°20'</td> <td colspan="2"></td> <td colspan="2">Revisions-Nr.: -</td> <td colspan="2"></td> </tr> </table>		°10	10,50	50,120	DIN 6784		Zeichnungs-Nr.: 100.0064				±1°	+0°30'	+0°20'			Revisions-Nr.: -				Änderung				Projekt: -					
°10	10,50	50,120	DIN 6784		Zeichnungs-Nr.: 100.0064																								
±1°	+0°30'	+0°20'			Revisions-Nr.: -																								
Index		Datum		Name		Projekt-Nr.: -																							
						Kunde: -																							