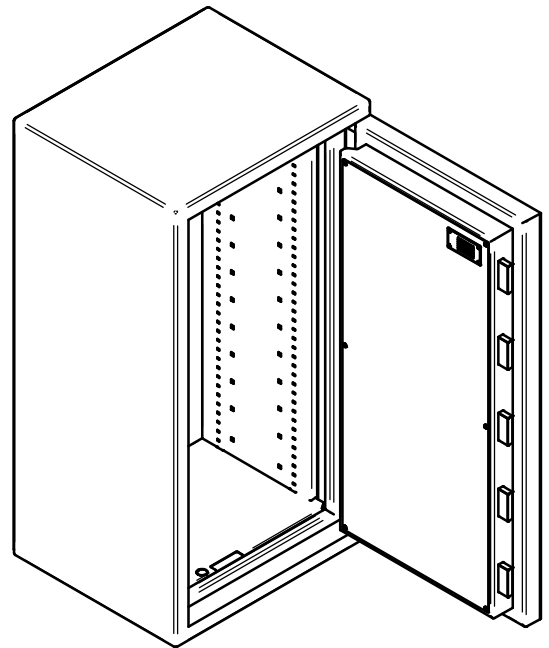
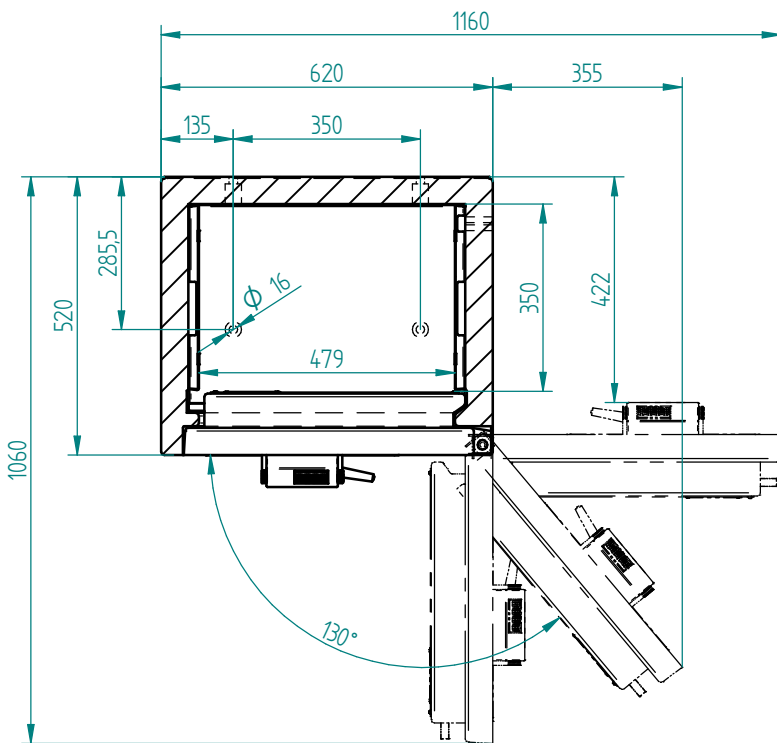


Schnitt A-A



Bei 130° volle Innenbreite zugänglich

Typ	Aussenmasse	Innenmasse	Inhalt	Gewicht
	H B T	h b t		
	1200 1200 620	520 1057 479 350	177 l	ca. 470 kg

Das Urheberrecht an diesen Zeichnungen und allen Beilagen, die dem Empfänger persönlich anvertraut sind, verbleibt jederzeit unserer Firma. Ohne unsere schriftliche Genehmigung dürfen sie nicht kopiert oder vervielfältigt, auch niemals dritten Personen mitgeteilt oder zugänglich gemacht werden.				Massstab: 1:10	<input type="checkbox"/> <input type="checkbox"/> <input type="checkbox"/> <input type="checkbox"/>
Allgemeine Toleranzen SN EN ISO 2768-mK Position u. Faserabsehen		Name	Datum	WALDIS Eco 1200	
Nennmasse in mm 0,5, 6 6, 30 30, 120 ±0,05 ±0,1 ±0,15 ±0,2 ±0,5 ±1		Gezeichnet	ram	29.04.2019	
Winkelmasse Nennmasse in ° .10 10,50 50,120 ±1° ±0°30' ±0°20'		Geprüft	R. Schmid	-	
Werkstückanten DIN 6784		www.tresore.ch WALDIS CH-8153 Rümlang		Zeichnungs-Nr.: 100.0065 Revisions-Nr.: - Projekt: - Projekt-Nr.: - Kunde: -	
Änderung		Index		A3	
Datum		Name			