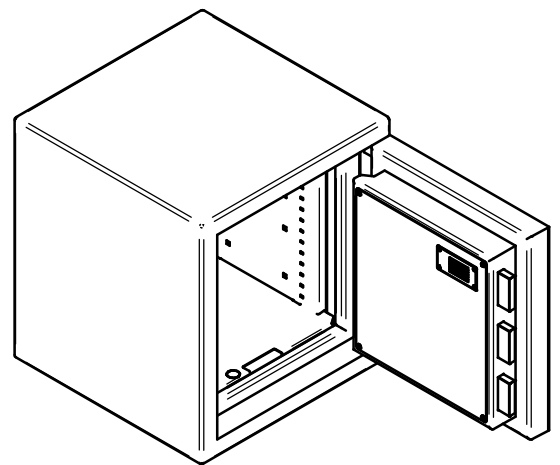
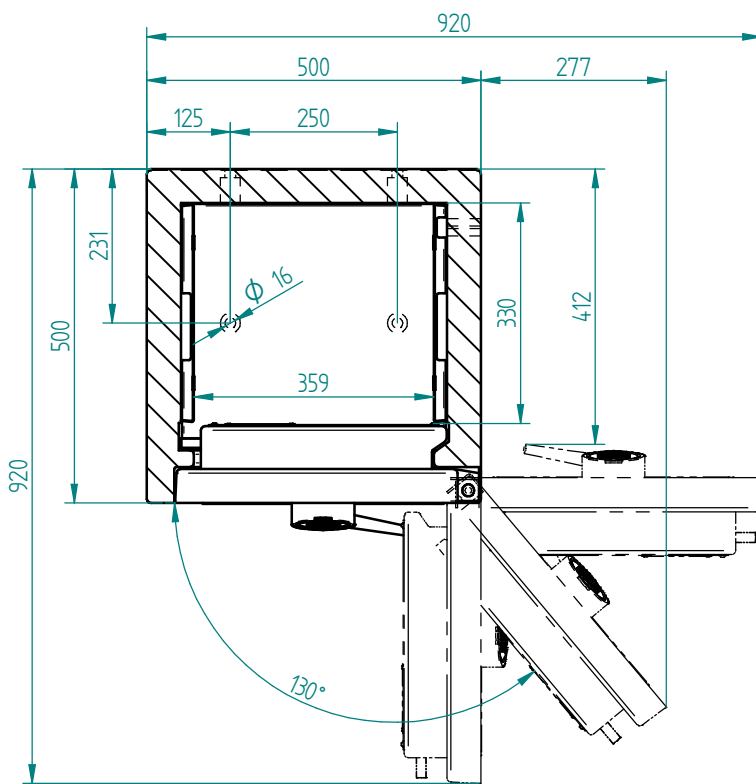


Schnitt A-A



Bei 130° volle Innenbreite zugänglich

Typ	Aussenmasse	Innenmasse	Inhalt	Gewicht					
	H	B	T	h	b	t			
	550	550	500	500	407	359	330	48 l	ca. 210 kg

Das Urheberrecht an diesen Zeichnungen und allen Beilagen, die dem Empfänger persönlich anvertraut sind, verbleibt jederzeit unserer Firma. Ohne unsere schriftliche Genehmigung dürfen sie nicht kopiert oder vervielfältigt, auch niemals dritten Personen mitgeteilt oder zugänglich gemacht werden.				Massstab: 1:8	
Lagertoleranzen SN EN ISO 2768-mK nach DIN 18754		Name ram		Datum 29.04.2019	
Nennmasse in mm 0,5, 6 6, 30, 120 ±0,05 ±0,1 ±0,15 ±0,2 ±0,5 ±1		Nennmasse in mm 0,5, 3 3, 6 ±0,1 ±0,2 ±0,5 ±1		Gezeichnet R. Schmid	
Winkelmasse Nennmasse in ° .10 ±1° 10,50 ±0°30' 50,120 ±0°20'		Werkstückanten DIN 6784		Geprüft -	
Änderung Index Datum Name		www.tresore.ch WALDIS CH-8153 Rümlang		Materialstärke: - Biegeradius innen: -	
				Zeichnungs-Nr.: 100.0060 Revisions-Nr.: - Projekt: - Projekt-Nr.: - Kunde: -	