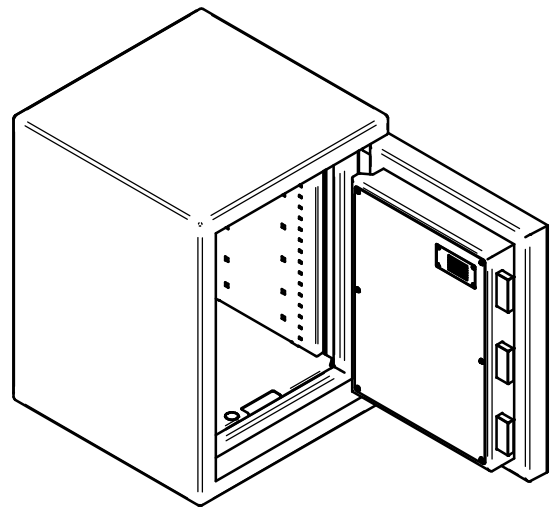
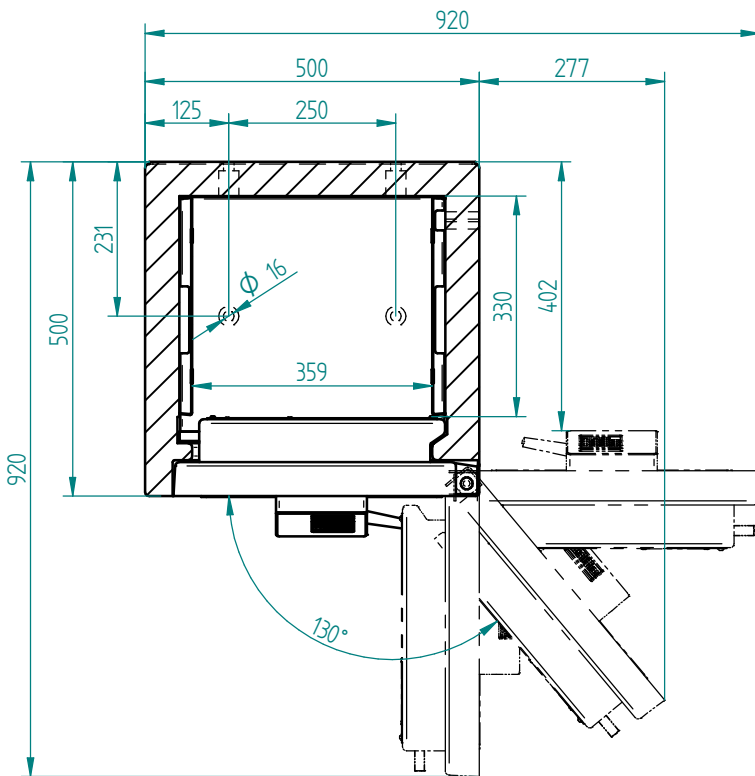


Schnitt A-A



Bei 130° volle Innenbreite zugänglich

Typ	Aussenmasse	Innenmasse	Inhalt	Gewicht
	H B T	h b t		
	650 650 500	507 359 330	60 l	ca. 240 kg

Das Urheberrecht an diesen Zeichnungen und allen Beilagen, die dem Empfänger persönlich anvertraut sind, verbleibt jederzeit unserer Firma. Ohne unsere schriftliche Genehmigung dürfen sie nicht kopiert oder vervielfältigt, auch niemals dritten Personen mitgeteilt oder zugänglich gemacht werden.				Massstab: 1:8	Werkstoff: - Gewicht: -
Allgemeine Toleranzen SN EN ISO 2768-mK Position u. Faserabheiten		Name	Datum	Materialstärke: - Biegeradius innen: -	
Nennmasse in mm 0,5, 6 ±0,05 6, 30 ±0,1 30, 120 ±0,15 Winkelmasse Nennmasse in ° .10 ±1° 10, 50 ±0,30° 50, 120 ±0,20°		Gezeichnet	ram	WALDIS Eco 650	
Werkstückanten DIN 6784		Geprüft	R. Schmid	Zeichnungs-Nr.: 100.0061 Revisions-Nr.: - Projekt: - Projekt-Nr.: - Kunde: -	
Änderung		www.tresore.ch WALDIS CH-8153 Rümlang		A3	
Index	Datum	Name			