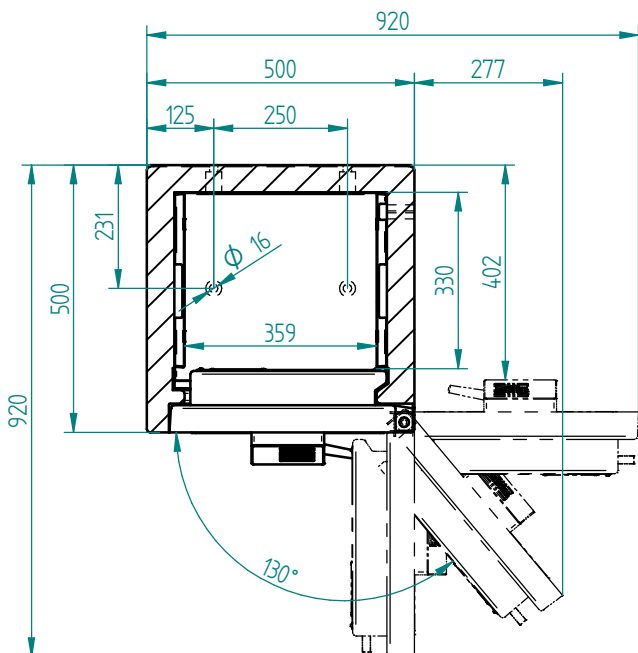
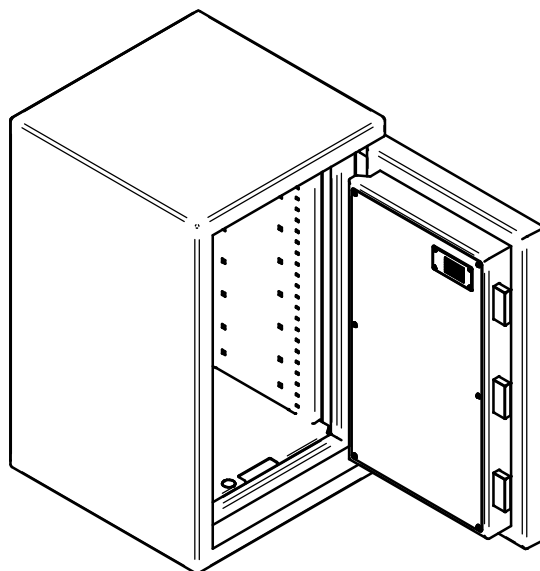


Schnitt A-A



Bei 130° volle Innenbreite zugänglich



Typ	Aussenmasse	Innenmasse	Inhalt	Gewicht				
	H	B	T	h	b	t		
801	800	500	500	657	359	330	78 l	ca. 285 kg

Das Urheberrecht an diesen Zeichnungen und allen Beilagen, die dem Empfänger persönlich anvertraut sind, verbleibt jederzeit unserer Firma. Ohne unsere schriftliche Genehmigung dürfen sie nicht kopiert oder vervielfältigt, auch niemals dritten Personen mitgeteilt oder zugänglich gemacht werden.				Massstab: 1:10	Werkstoff: - Gewicht: -
Allgemeine Toleranzen SN EN ISO 2768-mK Position u. Faserablenkungen Nennmasse in mm 0,5-6: ±0,1 6-30: ±0,15 30-120: ±0,2 Winkelmasse Nennmasse in ° .10: ±1° 10-50: +0°30' 50-120: +0°20'		Name Dateum Gezeichnet ram 29.04.2019 Geprüft R. Schmid -		Materialstärke: - Biegeradius innen: -	
Werkstückanten DIN 6784		www.tresore.ch WALDIS CH-8153 Rümlang		Zeichnungs-Nr.: 100.0062 Revisions-Nr.: - Projekt: - Projekt-Nr.: - Kunde: -	
Änderung Index Datum Name				A3	