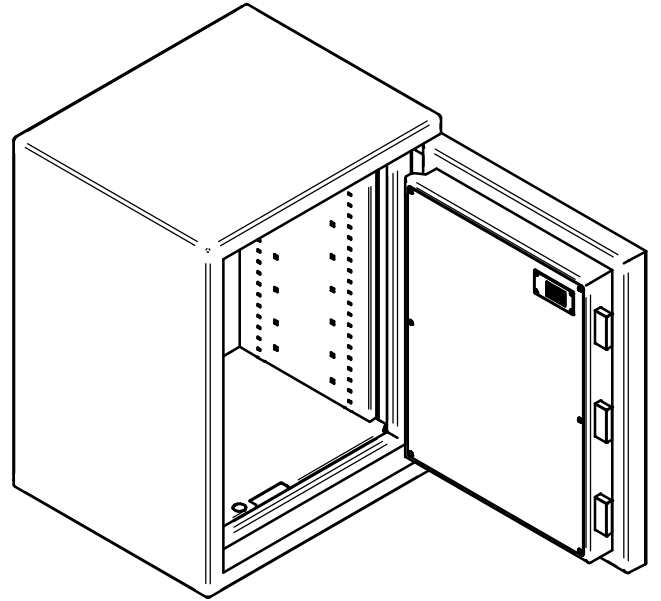
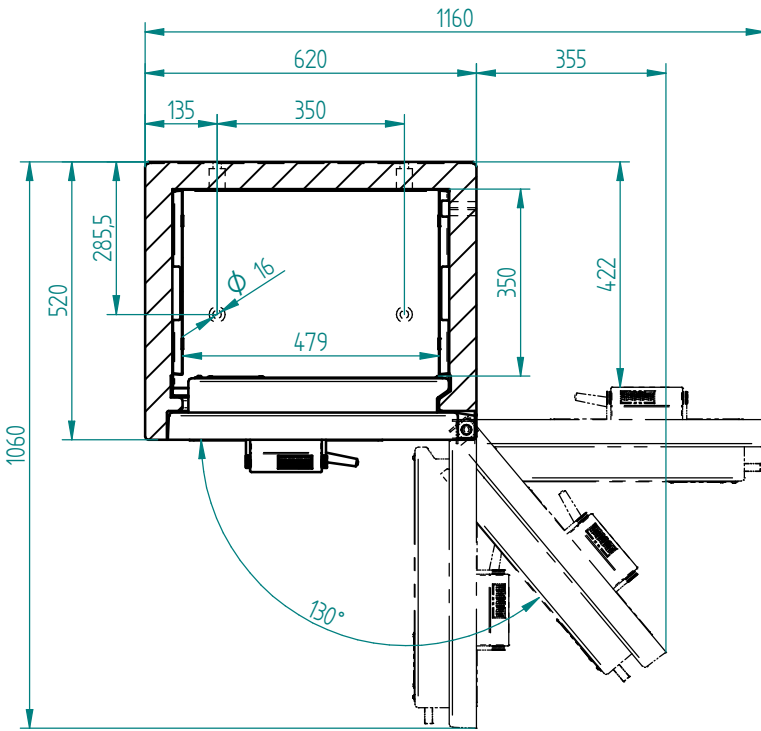


Schnitt A-A



Bei 130° volle Innenbreite zugänglich

Typ	Aussenmasse	Innenmasse	Inhalt	Gewicht					
	H	B	T	h	b	t			
	802	800	620	520	657	479	350	110 l	ca. 340 kg

Das Urheberrecht an diesen Zeichnungen und allen Beilagen, die dem Empfänger persönlich anvertraut sind, verbleibt jederzeit unserer Firma. Ohne unsere schriftliche Genehmigung dürfen sie nicht kopiert oder vervielfältigt, auch niemals dritten Personen mitgeteilt oder zugänglich gemacht werden.				Massstab: 1:10	<input type="checkbox"/> <input type="checkbox"/> <input type="checkbox"/> <input type="checkbox"/>
Allgemeine Toleranzen SN EN ISO 2768-mK Position u. Faserabstände Laugenmasse Nennmasse in mm 0,5..6 ±0,05 6..30 ±0,1 30..120 ±0,15 Winkelmasse Nennmasse in ° .10 ±1° 10..50 ±0,30° 50..120 ±0,20° 120..180 ±0,20°		Name ram Datum 29.04.2019 Gezeichnet R. Schmid Geprüft -		Werkstoff: - Gewicht: - Materialstärke: - Biegeradius innen: -	
Werkstückanten DIN 6784		www.tresor.ch <b>WALDIS</b> CH-8153 Rümlang		Zeichnungs-Nr.: 100.0063 Revisions-Nr.: - Projekt: - Projekt-Nr.: - Kunde: -	
Änderung Index Datum Name				<b>A3</b>	