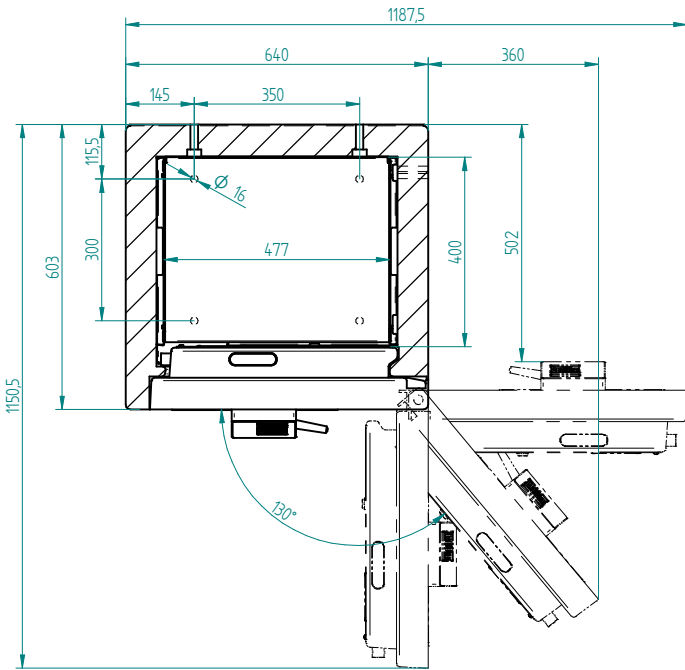
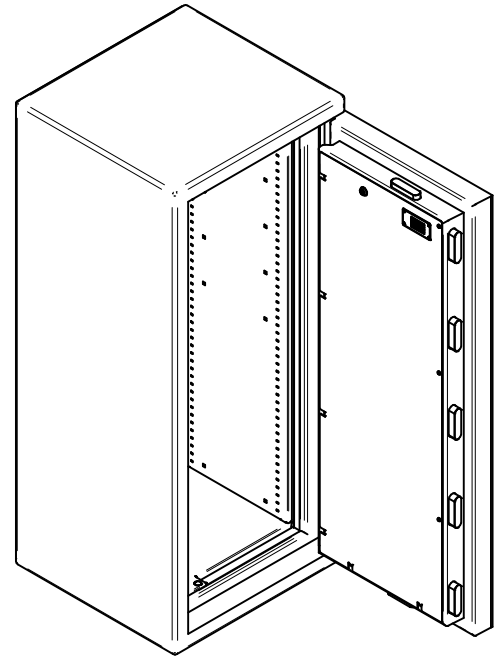


Schnitt A-A



Bei 130° volle Innenbreite zugänglich



Typ	Aussenmasse	Innenmasse	Inhalt	Gewicht					
	H	B	T	h	b	t			
	1500	1500	640	603	1328	474	400	260 l	ca. 900 kg

Das Urheberrecht an diesen Zeichnungen und allen Beilagen, die dem Empfänger persönlich anvertraut sind, verbleibt jederzeit unserem Firm. Ohne unsere schriftliche Genehmigung dürfen sie nicht kopiert oder vervielfältigt, auch auszugsweise, Dritten Personen mitgeteilt oder nachträglich benutzt werden.			Messstab: 1:10 Werkstoff: - Materialstärke: - Biegeradius innen: -	
Allgemeine Zeichnungsregeln DIN EN ISO 2758-01 Normen in mm DIN 630 DIN 631 DIN 632 DIN 633 DIN 634 DIN 635 DIN 636 DIN 637 DIN 638 DIN 639 DIN 640 DIN 641 DIN 642 DIN 643 DIN 644 DIN 645 DIN 646 DIN 647 DIN 648 DIN 649 DIN 650 DIN 651 DIN 652 DIN 653 DIN 654 DIN 655 DIN 656 DIN 657 DIN 658 DIN 659 DIN 660 DIN 661 DIN 662 DIN 663 DIN 664 DIN 665 DIN 666 DIN 667 DIN 668 DIN 669 DIN 670 DIN 671 DIN 672 DIN 673 DIN 674 DIN 675 DIN 676 DIN 677 DIN 678 DIN 679 DIN 680 DIN 681 DIN 682 DIN 683 DIN 684 DIN 685 DIN 686 DIN 687 DIN 688 DIN 689 DIN 690 DIN 691 DIN 692 DIN 693 DIN 694 DIN 695 DIN 696 DIN 697 DIN 698 DIN 699 DIN 700 DIN 701 DIN 702 DIN 703 DIN 704 DIN 705 DIN 706 DIN 707 DIN 708 DIN 709 DIN 710 DIN 711 DIN 712 DIN 713 DIN 714 DIN 715 DIN 716 DIN 717 DIN 718 DIN 719 DIN 720 DIN 721 DIN 722 DIN 723 DIN 724 DIN 725 DIN 726 DIN 727 DIN 728 DIN 729 DIN 730 DIN 731 DIN 732 DIN 733 DIN 734 DIN 735 DIN 736 DIN 737 DIN 738 DIN 739 DIN 740 DIN 741 DIN 742 DIN 743 DIN 744 DIN 745 DIN 746 DIN 747 DIN 748 DIN 749 DIN 750 DIN 751 DIN 752 DIN 753 DIN 754 DIN 755 DIN 756 DIN 757 DIN 758 DIN 759 DIN 760 DIN 761 DIN 762 DIN 763 DIN 764 DIN 765 DIN 766 DIN 767 DIN 768 DIN 769 DIN 770 DIN 771 DIN 772 DIN 773 DIN 774 DIN 775 DIN 776 DIN 777 DIN 778 DIN 779 DIN 780 DIN 781 DIN 782 DIN 783 DIN 784 DIN 785 DIN 786 DIN 787 DIN 788 DIN 789 DIN 790 DIN 791 DIN 792 DIN 793 DIN 794 DIN 795 DIN 796 DIN 797 DIN 798 DIN 799 DIN 800 DIN 801 DIN 802 DIN 803 DIN 804 DIN 805 DIN 806 DIN 807 DIN 808 DIN 809 DIN 810 DIN 811 DIN 812 DIN 813 DIN 814 DIN 815 DIN 816 DIN 817 DIN 818 DIN 819 DIN 820 DIN 821 DIN 822 DIN 823 DIN 824 DIN 825 DIN 826 DIN 827 DIN 828 DIN 829 DIN 830 DIN 831 DIN 832 DIN 833 DIN 834 DIN 835 DIN 836 DIN 837 DIN 838 DIN 839 DIN 840 DIN 841 DIN 842 DIN 843 DIN 844 DIN 845 DIN 846 DIN 847 DIN 848 DIN 849 DIN 850 DIN 851 DIN 852 DIN 853 DIN 854 DIN 855 DIN 856 DIN 857 DIN 858 DIN 859 DIN 860 DIN 861 DIN 862 DIN 863 DIN 864 DIN 865 DIN 866 DIN 867 DIN 868 DIN 869 DIN 870 DIN 871 DIN 872 DIN 873 DIN 874 DIN 875 DIN 876 DIN 877 DIN 878 DIN 879 DIN 880 DIN 881 DIN 882 DIN 883 DIN 884 DIN 885 DIN 886 DIN 887 DIN 888 DIN 889 DIN 890 DIN 891 DIN 892 DIN 893 DIN 894 DIN 895 DIN 896 DIN 897 DIN 898 DIN 899 DIN 900 DIN 901 DIN 902 DIN 903 DIN 904 DIN 905 DIN 906 DIN 907 DIN 908 DIN 909 DIN 910 DIN 911 DIN 912 DIN 913 DIN 914 DIN 915 DIN 916 DIN 917 DIN 918 DIN 919 DIN 920 DIN 921 DIN 922 DIN 923 DIN 924 DIN 925 DIN 926 DIN 927 DIN 928 DIN 929 DIN 930 DIN 931 DIN 932 DIN 933 DIN 934 DIN 935 DIN 936 DIN 937 DIN 938 DIN 939 DIN 940 DIN 941 DIN 942 DIN 943 DIN 944 DIN 945 DIN 946 DIN 947 DIN 948 DIN 949 DIN 950 DIN 951 DIN 952 DIN 953 DIN 954 DIN 955 DIN 956 DIN 957 DIN 958 DIN 959 DIN 960 DIN 961 DIN 962 DIN 963 DIN 964 DIN 965 DIN 966 DIN 967 DIN 968 DIN 969 DIN 970 DIN 971 DIN 972 DIN 973 DIN 974 DIN 975 DIN 976 DIN 977 DIN 978 DIN 979 DIN 980 DIN 981 DIN 982 DIN 983 DIN 984 DIN 985 DIN 986 DIN 987 DIN 988 DIN 989 DIN 990 DIN 991 DIN 992 DIN 993 DIN 994 DIN 995 DIN 996 DIN 997 DIN 998 DIN 999 DIN 1000				
Zeichnungs-Nr.: 154.000 Revisions-Nr.: - Projekt: - Projekt-Nr.: - Kunde: -		<b>w.w. WALDIS</b> CH-8153 Rümlang		A2