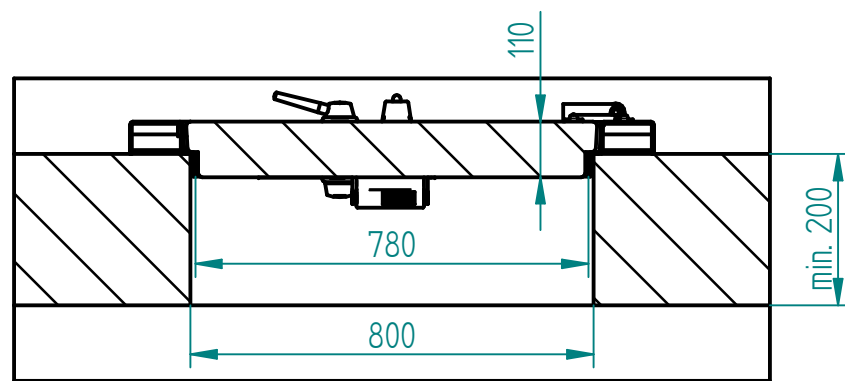
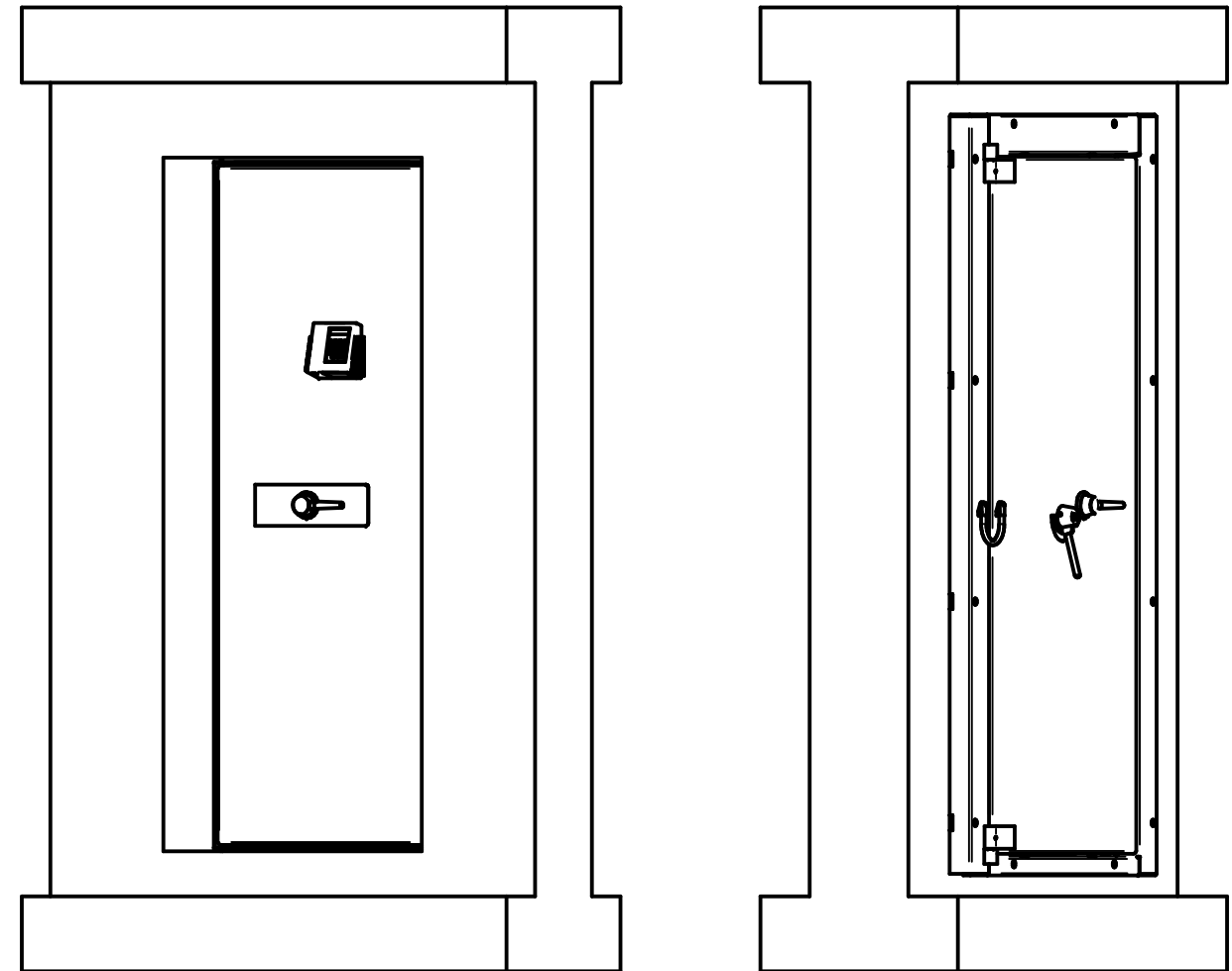


Schnitt A-A



Schnitt B-B



| Aenderungen | 1 | | 2 | | 3 | | 4 | |
|---|------|------------|----------------------|---------------------|------|-------------------------------------|------|-------|
| | Name | Datum | Name | Datum | Name | Datum | Name | Datum |
| sep. Stücklistenverzeichnis: | | Werkstoff: | | Gewicht: ca. 300 kg | | Biegeradius: | | |
| ersetzt durch: . | | | Materialstärke: . | | | Massstab: 1:15 | | |
| <p>www.tresore.ch WALDIS CH-8153 Rümlang</p> | | | <p>SRT DIN links</p> | | | Gezeichnet: R. Schmid 22.12.2010 | | |
| | | | | | | Geprüft: R. Schmid 22.12.2010 | | |
| | | | | | | Normgepr.: . | | |
| Dieses Dokument ist urheberrechtlich geschützt. Missbräuchliche Verwendung, Vervielfältigung oder unerlaubte Weitergabe wird rechtlich verfolgt | | | | Rev.: | | Auftrag: | | A3 |