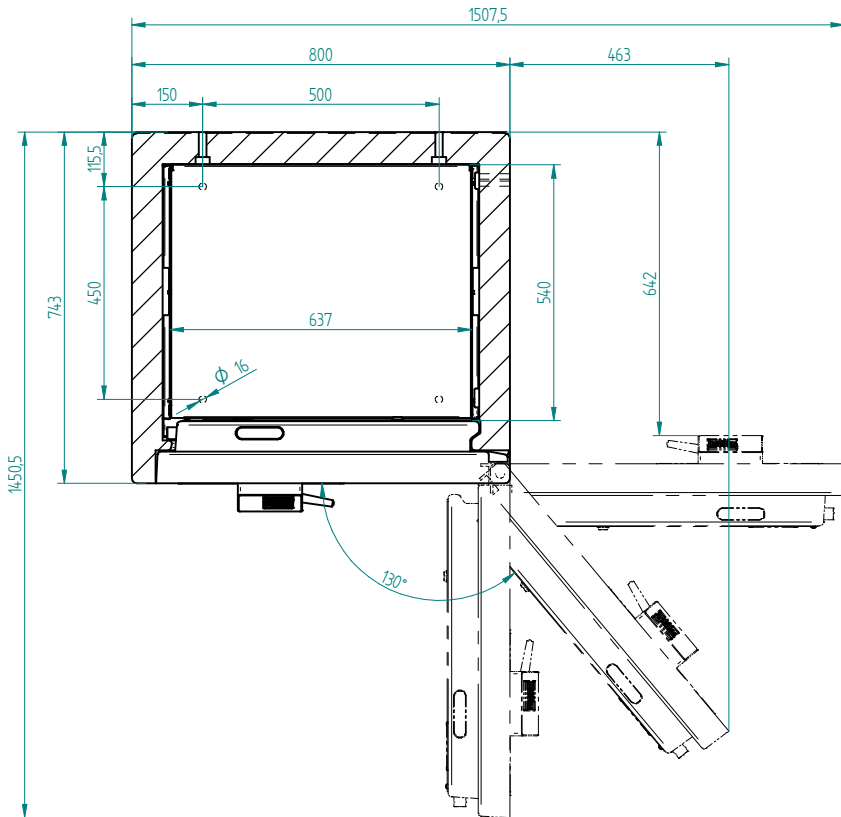
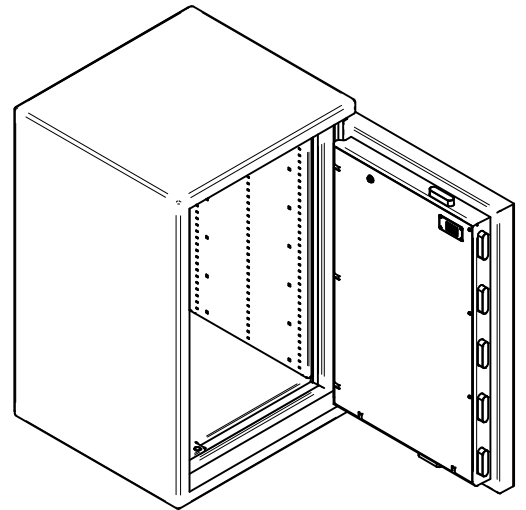


Schnitt A-A



Bei 130° volle Innenbreite zugänglich



| Typ | Aussenmasse | Innenmasse | Inhalt | Gewicht |
|--------|--------------|--------------|--------|-------------|
| | H B T | h b t | | |
| 1200TB | 1200 800 743 | 1028 633 540 | 360 l | ca. 1100 kg |

| | | | | | | | | | | | | | | |
|--|-----------------|-----------------------------------|------------------|----------------|------------|------|-------|---|-------|------------------------------|-----------|------------|-------------------|--|
| Das Urheberrecht an diesen Zeichnungen und allen Beilagen, die dem Empfänger persönlich anvertraut sind, verbleibt jederzeit unserem Firm. Ohne unsere schriftliche Genehmigung dürfen sie nicht kopiert oder vervielfältigt, auch auszugsweise, Dritten Personen mitgeteilt oder nachträglich benutzt werden. | | | Massstab: 1:10 | Werkstoff: - | Gewicht: - | | | | | | | | | |
| <table border="1"> <tr> <td>Normencode in mm</td> <td>Normmaße in mm</td> <td>Gezeichnet</td> <td>Name</td> <td>Datum</td> </tr> <tr> <td>05.0</td> <td>05.00</td> <td>ham</td> <td>R. Schmid</td> <td>01/07/2019</td> </tr> </table> | | | Normencode in mm | Normmaße in mm | Gezeichnet | Name | Datum | 05.0 | 05.00 | ham | R. Schmid | 01/07/2019 | Materialstärke: - | |
| Normencode in mm | Normmaße in mm | Gezeichnet | Name | Datum | | | | | | | | | | |
| 05.0 | 05.00 | ham | R. Schmid | 01/07/2019 | | | | | | | | | | |
| <table border="1"> <tr> <td>Werkstücke</td> <td>Werkstückzahlen</td> </tr> <tr> <td>10</td> <td>10.00</td> </tr> <tr> <td>17</td> <td>17.00</td> </tr> </table> | | Werkstücke | Werkstückzahlen | 10 | 10.00 | 17 | 17.00 | | | WALDIS Premium 1200TB | | | | |
| Werkstücke | Werkstückzahlen | | | | | | | | | | | | | |
| 10 | 10.00 | | | | | | | | | | | | | |
| 17 | 17.00 | | | | | | | | | | | | | |
| <table border="1"> <tr> <td>Index</td> <td>Datum</td> <td>Name</td> </tr> <tr> <td></td> <td></td> <td></td> </tr> </table> | | Index | Datum | Name | | | | Zeichnungs-Nr.: 225.000 Revisions-Nr.: - Projekt: - Projekt-Nr.: - Kunde: - | | A2 | | | | |
| Index | Datum | Name | | | | | | | | | | | | |
| | | | | | | | | | | | | | | |
| Änderung | | www.tresore.ch CH-8153 Rümlang | | | | | | | | | | | | |